

MANUEL DE VOL

# DUO-DISCUS

Edition N°1

**CONSTRUCTEUR :**

SCHEMPP-HIRTH  
KIRCHHEIM TECK (RFA)

**REPRESENTANT EN FRANCE:**

S.C.A.P.  
Aérodrome de Bailleau-  
Armenonville

28320 GALLARDON

Certification de navigabilité de type : IM 236

N° de série :

Immatriculation :

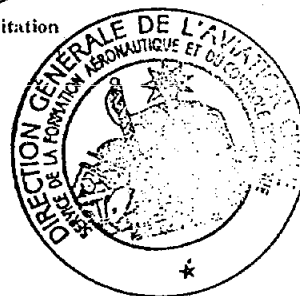
Approuvé par la Direction Générale de  
l'Aviation Civile :

Pages approuvées :

L'Ingénieur des Etudes et de l'Exploitation  
de l'Aviation Civile

A. BARKAT

26 FEV. 1996



Ce planeur doit être utilisé en respectant les  
« limites d'emploi » spécifiées dans le  
présent manuel de Vol.

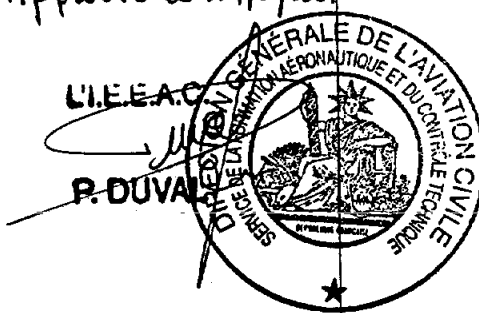
Copyright © S.C.A.P. 1994

Copyright n° 0436291.V.

Toute reproduction sans l'autorisation de la Société S.C.A.P. de tout ou partie de cette documentation constitue le délit de contrefaçon, conformément aux dispositions de l'article 425 du Code Pénal, ainsi que des dispositions des articles 1, 3, 4 et 66 de la Loi du 11 mars 1957.

**0.1 REVISIONS**

L'édition n° 1 du manuel de vol inclut les révisions 1 et 2 du manuel LBA.

Révision n°	Pages révisées	Nature des révisions	Approbation
1	0.2.1 0.2.3 0.2.5  2.2 2.13 2.15  4.5.1.1	TN 396-5 /MB 396-10 TN 396-5 /MB 396-10 TN 396-5 /MB 396-10  TN 396-5 /MB 396-10	
2	0.2.10 9.1.1 9.2 9.3	TN 396-4	Approuvé le 14/09/2001 L.I.E.E.A.C. P. DUVAL 

## 0.1 REVISIONS

L'édition n° 1 du manuel de vol inclut les révisions 1 et 2 du manuel LBA.

Révision n°	Pages révisées	Nature des révisions	Approbation
1	0.2.1 0.2.3 0.2.5  2.2 2.13 2.15  4.5.1.1	TN 396-5 /MB 396-10 TN 396-5 /MB 396-10 TN 396-5 /MB 396-10  TN 396-5 /MB 396-10	Approuvé le 11/12/2000  L.I.E.E.A.C.  P. DUVAL



**0.1 REVISIONS**

L'édition n° 1 du manuel de vol inclut les révisions 1 et 2 du manuel LBA.

Révision n°	Pages révisées	Nature des révisions	Approbation

## 0.2 LISTE DE PAGES

SECTION	PAGES	DATE	OBSERVATIONS
0	0.1.1		
	0.1.2		
	0.1.3		
	0.2.1		
	0.2.2		
	0.2.3		
	0.2.4		
	0.2.5		
	0.2.6		
	0.2.7		
	0.2.8		
	0.2.9		
	0.2.10		
	0.3.1		
	0.3.2		
	0.3.3		
	0.3.4		
	0.3.5		
	0.3.6		
	0.3.7		
	0.3.8		
	0.3.9		
	0.3.10		



## 0.2 LISTE DES PAGES

SECTION	PAGES	DATE	OBSERVATIONS
2	2.1.1	Octobre 1994	
	2.1.2	«	
	App.DGAC 2.2	Janvier 2000	TN 396-5/MB 396-10
	App.DGAC 2.3	«	
	App.DGAC 2.4	«	
	App.DGAC 2.5	«	
	App.DGAC 2.6	«	
	App.DGAC 2.7	«	
	App.DGAC 2.8	«	
	App.DGAC 2.9	«	
	App.DGAC 2.10	«	
	App.DGAC 2.11	«	
	App.DGAC 2.12	«	
	App.DGAC 2.13	Janvier 2000	TN 396-5/MB 396-10
	App.DGAC 2.14	«	
	App.DGAC 2.15	Janvier 2000	TN 396-5/MB 396-10



## 0.2 LISTE DES PAGES

SECTION	PAGES	DATE	OBSERVATIONS
3	3.1.1	Octobre 1994	
	3.1.2	«	
	App.DGAC 3.2	«	
	App.DGAC 3.3	«	
	App.DGAC 3.4	«	
	App.DGAC 3.5	«	
	App.DGAC 3.6	«	
	App.DGAC 3.7	«	
	App.DGAC 3.8	«	
	App.DGAC 3.9.1	«	
	App.DGAC 3.9.2	«	

## 0.2 LISTE DES PAGES

SECTION	PAGES	DATE	OBSERVATIONS
4	4.1.1	Octobre 1994	
	4.1.2	«	
	App.DGAC 4.2.1	«	
	App.DGAC 4.2.2	«	
	App.DGAC 4.2.3	«	
	App.DGAC 4.3.1	«	
	App.DGAC 4.3.2	«	
	App.DGAC 4.3.3	«	
	App.DGAC 4.3.4	«	
	App.DGAC 4.4	«	
	App.DGAC 4.5.1.1	Janvier 2000	TN396-5 /MB396-10
	App.DGAC 4.5.1.2	«	
	App.DGAC 4.5.1.3	«	
	App.DGAC 4.5.1.4	«	
	App.DGAC 4.5.2	«	
	App.DGAC 4.5.3.1	«	
	App.DGAC 4.5.3.2	«	
	App.DGAC 4.5.3.3	«	
	App.DGAC 4.5.3.4	«	
	App.DGAC 4.5.4	«	
	App.DGAC 4.5.5	«	
	App.DGAC 4.5.6.1	«	
	App.DGAC 4.5.6.2	«	
	App.DGAC 4.5.6.3	«	
	App.DGAC 4.5.6.4	«	
	App.DGAC 4.5.6.5	«	
	App.DGAC 4.5.7.1	«	
	App.DGAC 4.5.7.2	«	
	App.DGAC 4.5.8	«	
	App.DGAC 4.5.9	«	

**0.2 LISTE DES PAGES**

SECTION	PAGES	DATE	OBSERVATIONS
5	5.1.1	Octobre 1994	
	5.1.2	«	
	App.DGAC 5.2.1	«	
	App.DGAC 5.2.2	«	
	App.DGAC 5.2.3	«	
	App.DGAC 5.2.4	«	
	5.3.1	«	
	5.3.2.1	«	
	5.3.2.2	«	

**0.2 LISTE DES PAGES**

SECTION	PAGES	DATE	OBSERVATIONS
6	6.1.1	Octobre 1994	
	6.1.2	«	
	6.2.1	«	
	6.2.2	«	
	6.2.3	«	
	6.2.4	«	
	6.2.5	«	
	6.2.6	«	
	6.2.7	«	
	6.2.8	«	

## 0.2 LISTE DES PAGES

SECTION	PAGES	DATE	OBSERVATIONS
7	7.1.1	Octobre 1994	
	7.1.2	«	
	7.2.1	«	
	7.2.2	«	
	7.2.3	«	
	7.2.4	«	
	7.2.5	«	
	7.2.6	«	
	7.2.7	«	
	7.3.1	«	
	7.3.2	«	
	7.4	«	
	7.5	«	
	7.6	«	
	7.7	«	
	7.8	«	
	7.9.1	«	
	7.9.2	«	
	7.9.3	«	
	7.10	«	
	7.11	«	
	7.12.1	«	
	7.12.2	«	
	7.13.1	«	
	7.13.2	«	

**0.2 LISTE DES PAGES**

SECTION	PAGES	DATE	OBSERVATIONS
8	8.1.1	Octobre 1994	
	8.1.2	«	
	8.2	«	
	8.3	«	
	8.4	«	
	8.5.1	«	
	8.5.2	«	

*0.2 LISTE DES PAGES*

SECTION	PAGES	DATE	OBSERVATIONS
9	9.1.1	Octobre 1994	
	9.1.2	«	
	9.2	«	

<b>0.3 TABLE DES MATIERES</b>	<b>SECTION</b>
GENERALITES ( Section non approuvée )	1
LIMITATIONS ( Section approuvée )	2
PROCEDURES D'URGENCE ( Section approuvée )	3
OPERATIONS NORMALES (Section approuvée )	4
PERFORMANCES ( Section en partie approuvée )	5
CHARGEMENT ET CENTRAGE ( Section non approuvée)	6
DESCRIPTION DU PLANEUR, DE SES SYSTEMES ET DES EQUIPEMENTS ( Section non approuvée )	7
STOCKAGE, MANUTENTION ET ENTRETIEN ( Section non approuvée )	8
ADDITIFS	9



SECTION 1

1. Généralités
  - 1.1 Introduction
  - 1.2 Bases de certification
  - 1.3 Lexique
  - 1.4 Description et caractéristiques techniques
  - 1.5 Plan 3 vues

## SECTION 2

- 2. Limites d'utilisation
  - 2.1 Introduction
  - 2.2 Vitesses
  - 2.3 Marquage anémomètre
  - 2.4 Réserve
  - 2.5 Réserve
  - 2.6 Masses
  - 2.7 Centrage
  - 2.8 Manoeuvres autorisées
  - 2.9 Facteurs de charge
  - 2.10 Equipage
  - 2.11 Modes d'utilisation
  - 2.12 Equipement minimum
  - 2.13 Remorquage et treuillage
  - 2.14 Limitations additionnelles
  - 2.15 Plaquettes

Octobre 1994

0.3.3

## SECTION 3

- 3. Manoeuvres de secours
  - 3.1 Introduction
  - 3.2 Ejection de la verrière
  - 3.3 Evacuation en vol
  - 3.4 Sortie de situation de décrochage
  - 3.5 Arrêt de vrille
  - 3.6 Arrêt de spirale piquée
  - 3.7 Réservé
  - 3.8 Réservé
  - 3.9 Cas d'urgence particuliers

## SECTION 4

- 4. Opérations normales
  - 4.1 Introduction
  - 4.2 Montage, démontage
  - 4.3 Visite journalière
  - 4.4 Contrôle prévol
  - 4.5 Opérations normales et vitesses recommandées
    - 4.5.1 Modes de lancement
    - 4.5.2 Réservé
    - 4.5.3 Vol sur la campagne
    - 4.5.4 Approche
    - 4.5.5 Atterrissage
    - 4.5.6 Vol avec water ballast
    - 4.5.7 Vol à haute altitude
    - 4.5.8 Vol dans la pluie
    - 4.5.9 Voltige

## SECTION 5

- 5 Performances
- 5.1 Introduction
- 5.2 Valeurs approuvées DGAC
  - 5.2.1 Calibration de l'anémomètre
  - 5.2.2 Vitesses de décrochage
  - 5.2.3 Réservé
  - 5.2.4 Informations complémentaires
- 5.3 Informations non approuvées DGAC
  - 5.3.1 Vent de travers démontré
  - 5.3.2 Polaire de vitesse

## SECTION 6

- 6. Masses et centrages
- 6.1 Introduction
- 6.2 Relevé des fiches de pesée et domaine de chargement certifié
  - Chargement avec water ballast dans l'aile et dans le réservoir de dérive

**SECTION 7**

- 7. Description du planeur, de ses systèmes et équipements
  - 7.1 Introduction
  - 7.2 Description du cockpit
  - 7.3 Planche de bord
  - 7.4 Train d'atterrissage
  - 7.5 Sièges et harnais
  - 7.6 Installation water ballast, circuits statiques et pitot
  - 7.7 Commande de freins aérodynamiques
  - 7.8 Compartiment à bagages
  - 7.9 Système de water ballast
  - 7.10 Réservé
  - 7.11 Réservé
  - 7.12 Installation électrique
  - 7.13 Equipement divers ( lest mobile, oxygène, balise de détresse , etc ..)

## SECTION 8

- 8. Stockage, manutention et entretien
- 8.1 Introduction
- 8.2 Intervalle des opérations de maintenance
- 8.3 Modifications ou réparations
- 8.4 Manutention au sol – transport sur route
- 8.5 Nettoyage et entretien



SECTION 9

- 9. Additifs
- 9.1 Introduction
- 9.2 Liste des additifs

SECTION 1

1. Généralités
  - 1.1 Introduction
  - 1.2 Bases de certification
  - 1.3 Lexique
  - 1.4 Description et caractéristiques techniques
  - 1.5 Plan 3 vues

**1.1 INTRODUCTION**

Ce manuel de vol a été édité afin de donner aux pilotes et à leurs instructeurs, les informations nécessaires pour une utilisation sûre et optimale du matériel sur le plan des performances.

Ce manuel contient les informations techniques que la norme JAR 22 a considéré comme devant être portées à la connaissance des pilotes.  
Beaucoup d'autres informations peuvent être fournies sur demande.

**1.2 BASES DE CERTIFICATION**

Le planeur *DUO DISCUS* a été approuvé par la DGAC selon les spécifications JAR 22 du 27 Juin 1989, change 4 de la version originale anglaise avec les amendements 22/90/1, 22/91/1 et 22/92/1.

Le CDN porte le n°

il a été délivré le

La certification est en catégorie U.

**1.3 LEXIQUE**

**AVERTISSEMENT :** signifie que le non respect de la procédure correspondante conduit à une dégradation immédiate ou importante de la sécurité du vol.

**ATTENTION :** signifie que le non respect de la procédure correspondante conduit à une dégradation mineure ou à plus ou moins long terme de la sécurité du vol.

**REMARQUE :** attire l'attention sur un point particulier non directement lié à la sécurité mais qui est important ou inhabituel.

**1.4 DESCRIPTION ET CARACTERISTIQUES TECHNIQUES**

Le *DUO DISCUS* est un planeur biplace de performance, construit en fibres de verre et de carbone résine époxy, il possède un empennage en T avec gouverne de profondeur.

**VOILURE**

La voilure en 2 parties avec rallonges, en forme de « quadripèze » comporte des aérofreins Schempp-Hirth sur l'extrados. Les rallonges d'ailes comportent une flèche inverse de l'aile centrale. La cinématique de commande des ailerons est située à l'intérieur de l'aile.

Les water ballast structuraux sont situés dans le bord d'attaque de l'aile interne.

**FUSELAGE**

Les deux pilotes assis en tandem prennent place dans un cockpit spacieux muni d'une verrière d'une seule pièce. La zone du cockpit est renforcée, pour augmenter la protection des personnes. La rigidité du fuselage est assurée par des longeronnets en sandwich et des cadres à l'arrière et par des parois doubles à l'avant. Le cadre de verrière et les baquets de sièges sont intégrés. La roue principale est rentrante et freinée hydrauliquement. La roue avant et la roue arrière sont fixes. ( la roue arrière peut être remplacée par un patin ).

**EMPENNAGE HORIZONTAL**

L'empennage horizontal comporte une partie fixe et des gouvernes. Le trim à ressort se déplace sur une tige filetée assurant la non réversibilité. La partie fixe est en sandwich de verre renforcée carbone, les gouvernes en CFK/GFK.

**EMPENNAGE VERTICAL**

La dérive et la gouverne sont en sandwich GFK. Un Water ballast de dérive est monté en option ( contenance 11 litres )

**COMMANDES DE VOL**

Elles se branchent automatiquement au montage.

**PAGE LAISSEE EN BLANC INTENTIONNELLEMENT**

**VOILURE**

Envergure	20,00 m
Surface	16,40 m <sup>2</sup>
Allongement	24,4
Corde moyenne (MAC)	0,875 m

**FUSELAGE**

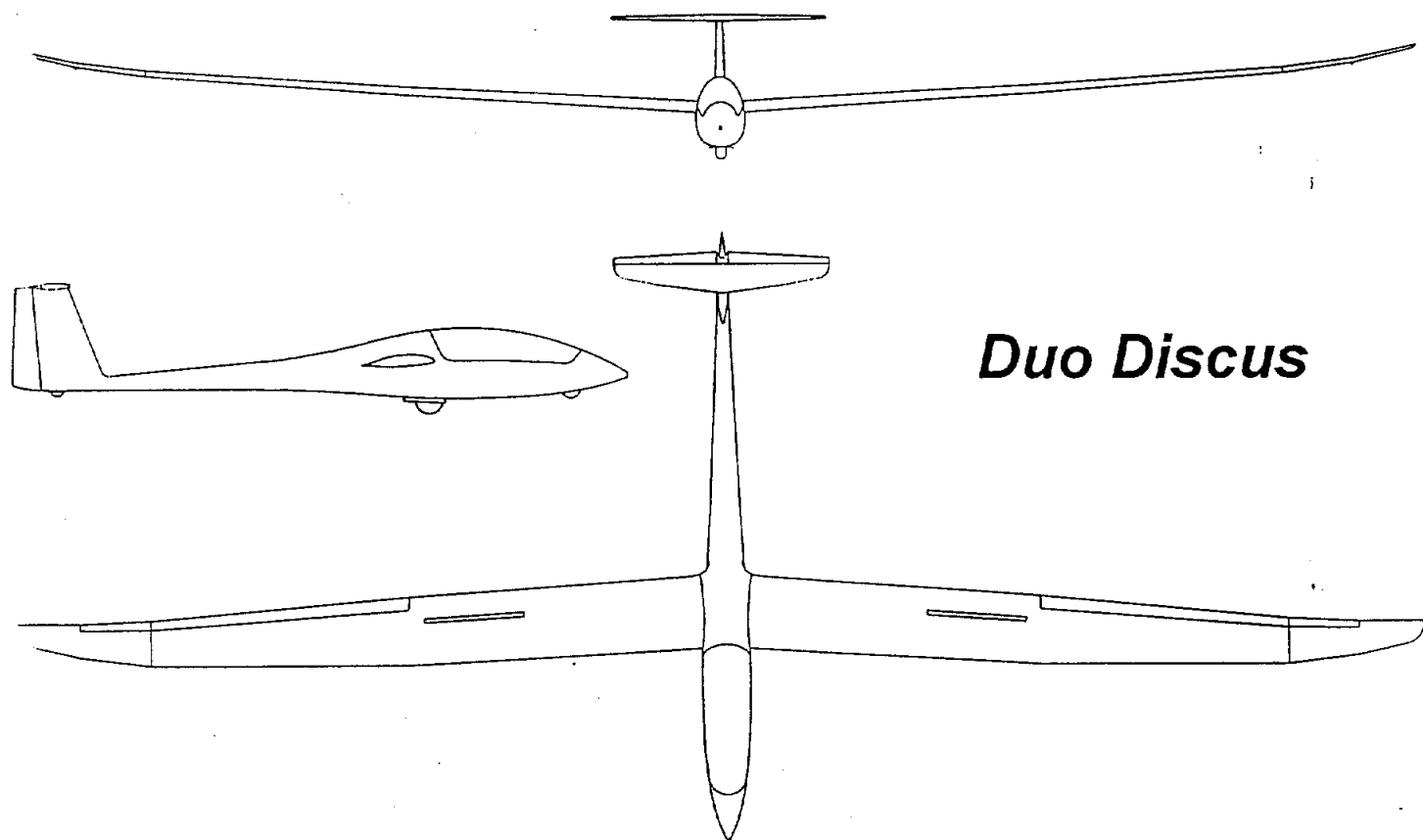
Longueur	8,62 m
Largeur	0,71 m
Hauteur	1,00 m

**MASSES**

Masses à vide environ	420 kg
Masse maxi	700 kg
Charge alaire	29,9 – 42,7 kg/m <sup>2</sup>



*PLAN 3 VUES*



## SECTION 2

- 2. Limites d'utilisation
    - 2.1 Introduction
    - 2.2 Vitesses
    - 2.3 Marquage anémomètre
    - 2.4 Réservé
    - 2.5 Réservé
    - 2.6 Masses
    - 2.7 Centrage
    - 2.8 Manoeuvres autorisées
    - 2.9 Facteurs de charge
    - 2.10 Equipage
    - 2.11 Modes d'utilisation
    - 2.12 Equipement minimum
    - 2.13 Remorquage et treuillage
    - 2.14 Limitations additionnelles
    - 2.15 Plaquettes
- Octobre 1994

**2.1 INTRODUCTION**

La section 2 indique les limitations d'emploi, les marquages des instruments et la nature des plaquettes indicatrices.

Le respect de ces indications conditionne une utilisation en sécurité du planeur. La section 2 indique la nature des équipements et systèmes nécessaires.

Les limitations de cette section ainsi que de la section 9 ont été approuvées par les autorités compétentes.

**2.2 VITESSES LIMITES**

Les vitesses et leur signification sont indiquées ci-dessous :

	<b>VITESSE</b>	<b>KM/h</b>	<b>REMARQUES</b>
<b>VNE</b>	Vitesse maxi par temps calme	250	Vitesse à ne jamais dépasser, ne pas utiliser plus du tiers du braquage des gouvernes
<b>VRA</b>	Vitesse maxi autorisée en forte turbulence	180	Vitesse à ne pas dépasser en cas de forte turbulence. Une forte turbulence existe dans les rotors, les nuages d'orage etc...
<b>VA</b>	Vitesse de manœuvre	180	Vitesse maxi à laquelle les ailerons et la gouverne de direction peuvent être braqués à fond. Au-dessus de cette vitesse les gouvernes ne doivent pas être manœuvrées brutalement sous risque de surcharger la structure du planeur.
<b>VT</b>	Vitesse maxi en remorquage	180	Ne pas dépasser cette vitesse durant le remorquage.
<b>VLO</b>	Vitesse maxi de manœuvre du train	180	Ne pas sortir ou bien rentrer le train à une vitesse supérieure.
<b>VW</b>	Vitesse maxi treuillage	150	Ne pas dépasser cette vitesse pendant le treuillage

**2.3 MARQUAGE ANEMOMETRE**

<i>MARQUAGE</i>	<i>Km/h IAS</i>	<i>OBSERVATIONS</i>
Arc vert	90 - 180	Zone d'utilisation normale. La limite inférieure est la vitesse 1,1 Vsl à la masse maxi et au centrage maxi avant. La limite supérieure est la vitesse maxi en forte turbulence.
Arc jaune	180 - 250	Cette zone de vitesse ne doit pas être utilisée par forte turbulence et les manoeuvres doivent être entreprises avec précaution.
Trait rouge	250	Vitesse maxi
Triangle jaune	100	Vitesse d'approche à la masse maxi sans water ballast

MANUEL DE VOL

# DUO-DISCUS

Edition N°1

**PAGE LAISSEE EN BLANC INTENTIONNELLEMENT**

Octobre 1994

App. DGAC 2.4

MANUEL DE VOL

# DUO-DISCUS

Edition N°1

**PAGE LAISSEE EN BLANC INTENTIONNELLEMENT**

Octobre 1994

App.DGAC 2.5

**2.6 MASSES**

Masse maxi au décollage	700 Kg
Masse maxi à l'atterrissage	700 Kg
Masse maxi décollage et atterrissage sans eau dans les Water ballast	660 Kg
Masse maxi des parties non portantes	440 Kg



## 2.7 CENTRAGES

### Centrages en vol

- calage du planeur : une cale de 100 : 4,5 posée sur l'arête supérieure du fuselage détermine l'horizontale.
- Ligne de référence verticale (BE) bord d'attaque à la nervure d'emplanture.

limite avant : 45 mm derrière BE  
limite arrière : 250 mm derrière BE

Il est essentiel de veiller à ce que les centrages limites arrières ne soient pas dépassés, cela est possible en respectant les masses minimales prévues au cockpit qui sont affichées dans celui-ci.

Si on risque de sortir des limites, ajouter des gueuses comme indiqué en 6.2.

- Bras de levier pilote AV 1,400  
AR 0,290

**2.8 MANOEUVRES CERTIFIEES**

Le planeur est certifié en catégorie U pour le vol à voile normal.

**AVERTISSEMENT :**

Les figures de voltige et le vol de nuage ne sont pas autorisés.

**2.9 FACTEURS DE CHARGE**

Les facteurs de charge suivants ne doivent pas être dépassés.

**a) Aérofreins rentrés**

à  $V_A = 180 \text{ km/h}$

$n = +5,3$

$n = -2,65$

à  $V_{NE} = 250 \text{ km/h}$

$n = +4$

$n = -1,5$

**b) Aérofreins sortis**

Facteur de charge maxi  $n = +3,5$  à  $V_{NE}$

**2.10 EQUIPAGE**

Le planeur peut être piloté en monoplace de la place avant ( faire attention à la masse minimale admissible du pilote ).

Voir si nécessaire le paragraphe 6.2 Plan de chargement.

Si l'on veut voler avec un pilote ne satisfaisant pas les conditions de chargement, il faut utiliser du lest mobile.

**2.11 MODES D'UTILISATION**

Le *DUO DISCUS* est approuvé en VFR, vol de jour, avec les équipements minimum requis, voir page 2.12.

**2.12 EQUIPEMENT MINIMUM**

Les équipement qui composent ce minimum doivent être des instruments agréés :

**Vol normal :**

- 2 anémomètres jusqu'à 300 km/h avec marquage selon 2.3.
- 2 altimètres
- 1 thermomètre avec sonde ( trait rouge à + 2° C pour le vol avec water ballast )
- 2 compas magnétiques
- 2 indicateurs de dérapage
- 2 variomètres
- 2 jeux de ceintures et bretelles à 4 branches
- 2 parachutes manuels ou automatiques

**ATTENTION :**

Monter la sonde du thermomètre dans la ventilation

Pour des raisons structurales, la masse totale des instruments ne doit pas dépasser 10 kg pour chaque planche.

**2.13 REMORQUAGE ET TREUILLAGE****a) Vol en remorquage:**

Remorquage autorisé avec le crochet avant seulement

Vitesse maxi de remorquage

180 km/h

Elingue de sécurité

mini 700 - maxi 910 daN

Longueur mini du câble

30 m

Qualité du câble

chanvre ou perlon

**b) vol au treuil :**

Treuillage autorisé avec le crochet arrière seulement

Vitesse maxi de treuillage

150 km/h

Elingue de sécurité

700 - 910 daN

**2.14 AUTRES LIMITATIONS**

AUCUNE

Octobre 1994

App.DGAC 2.14



**2.15 PLAQUETTES DE LIMITATION**

MASSE MAXI EN VOL :	700 kg
VITESSES MAXI CERTIFIEES (IAS) :	
Vitesse maxi	: 250 km/h
Vitesse maxi forte turbulence	: 180 km/h
Vitesse de manœuvre	: 180 km/h
Vitesse maxi en remorqué	: 180 km/h
Vitesse maxi au treuil	: 150 km/h
Vitesse maxi sortie de train	: 180 km/h

**Sans Water ballast de dérive****Charge offerte sur les sièges ( pilote équipé avec parachute )**

Charge offerte	Biplace		Monoplace	
	mini ( kg )	maxi ( kg )	mini ( kg )	maxi ( kg )
1er siège	70 *	110*	70*	110
2ème siège	S.O.	110*	-----	-----

Voir instructions dans le manuel de vol chap.6.2 en cas de chargement insuffisant sur les sièges

\*) des modifications éventuelles de ces tableaux de chargement doivent figurer en 6.2.

S.O. = sans objet.

**Avec Water ballast de dérive****Charge offerte sur les sièges ( pilote équipé avec parachute )**

Charge offerte	Biplace		Monoplace	
	mini ( kg )	maxi ( kg )	mini ( kg )	maxi ( kg )
1er siège	100* (70*)	110*	100* (70*)	110
2ème siège	S.O.	110*	-----	-----

Voir instructions dans le manuel de vol chap.6.2 en cas de chargement insuffisant sur les sièges.

Si l'on veut contrôler avec précision le chargement avec ballast de dérive, prendre les valeurs entre parenthèses en compte.

**ELINGUE DE SECURITE**

Pour le remorquage et treuillage **maxi 910 daN**

**PRESSIION DES PNEUS**

Train principal	4.0 bar
Roulette de queue	3.0 bar
Roue avant	3.0 bar

**REMARQUE** : Les autres plaquettes figurent dans le manuel d'entretien.

## SECTION 3

- 3. Manoeuvres de secours
  - 3.1 Introduction
  - 3.2 Ejection de la verrière
  - 3.3 Evacuation en vol
  - 3.4 Sortie de situation de décrochage
  - 3.5 Arrêt de vrille
  - 3.6 Arrêt de spirale piquée
  - 3.7 Réservé
  - 3.8 Réservé
  - 3.9 Cas d'urgence particuliers

### 3. MANOEUVRES DE SECOURS

#### 3.1 INTRODUCTION

La section 3 contient des check list et une description des manoeuvres recommandées pour sortir des situations critiques qui peuvent se produire.

**3.2 EJECTION DE LA VERRIERE**

1. Tirer vers l'arrière la manette rouge située sur la partie gauche du cadre de verrière, lever la verrière et la basculer.

Les efforts aérodynamiques séparent la verrière des charnières, elle se détache et s'en va.

### 3.3 EVACUATION

Après l'éjection de la verrière, évacuer le planeur.

Comme le support de cadre de verrière du fuselage est constitué par une ossature lisse et sans arêtes vives, le pilote peut sortir en s'appuyant dessus et en s'en servant de support.

Le pilote arrière peut de plus, utiliser les poignées situées de part et d'autre du tableau de bord et s'appuyer sur le cadre de verrière, pour sortir.

**3.4 SORTIE DE SITUATION DE DECROCHAGE**

Pour sortir d'une situation de décrochage en ligne droite ou en virage, il suffit de pousser un peu le manche en avant et de contrer si nécessaire au pied et aux ailerons.

### 3.5 SORTIE D'UNE VRILLE ACCIDENTELLE

( la vrille volontaire n'est pas autorisée ).

La méthode la plus sûre pour sortir de vrille est la suivante :

- a) ailerons au neutre
- b) action du pied à l'inverse du sens de rotation de la vrille
- c) repousser le manche vers l'avant jusqu'à ce que le mouvement de rotation cesse et que l'écoulement de l'air sur le planeur se fasse normalement.
- d) remettre le palonnier au neutre et faire une ressource douce.

Au centrage arrière, le planeur peut se trouver en vrille stabilisée, les vrilles s'arrêtent  $\frac{1}{4}$  ou  $\frac{1}{2}$  tour après la manoeuvre de sortie de vrille.

La perte d'altitude entre la manoeuvre d'arrêt et le retour en vol horizontal est de l'ordre de 100 m, la vitesse de récupération se situe entre 130 et 170 km/h.

Le planeur ne tourne pas en vrille stabilisée au centrage avant, le mouvement de rotation cesse entre  $\frac{1}{2}$  et un tour et la machine se retrouve en général en spirale piquée, spirale piquée qu'il convient d'arrêter aussi en contrant aux commandes de façon classique.

#### Consigne :

La vrille ne se produira pas si l'on réagit selon les termes du § 3.4 à la situation de décrochage.

**3.6 SORTIE DE SPIRALE PIQUEE**

Lors d'une vrille au centrage avant, selon la position des gouvernes, il est possible de se retrouver en spirale piquée. La spirale piquée est caractérisée par une prise de vitesse rapide et une forte accélération.

La sortie de la spirale piquée s'effectue en repoussant le manche vers l'avant et en contrant aux ailerons et à la direction.

**AVERTISSEMENT :**

A la récupération , faire attention aux débattements des gouvernes à la vitesse VA et VNE ( voir page 2.2 ).



MANUEL DE VOL

# DUO-DISCUS

Edition N°1

**PAGE LAISSEE EN BLANC INTENTIONNELLEMENT**

Octobre 1994

App.DGAC 3.7

MANUEL DE VOL

# DUO-DISCUS

Edition N°1

**PAGE LAISSEE EN BLANC INTENTIONNELLEMENT**

Octobre 1994

App.DGAC 3.8

**3.9 AUTRES CAS DE SECOURS ET D'URGENCE****Vol avec un seul ballast plein**

Si un côté de water ballast ne se vide pas ou se vide mal, il est nécessaire de contrer aux ailerons en ligne droite et cela d'autant plus que l'on vole lentement.

Eviter de voler trop lentement.

La présentation à l'atterrissage et l'atterrissage lui-même seront conduits avec une vitesse 10 km/h plus élevée. On tentera au maximum de retarder le toucher de l'aile lourde après l'atterrissage.

**Atterrissage train rentré**

Ne doit pas être tenté volontairement. Le train absorbe dans tous les cas, beaucoup d'énergie. Si le train ne sortait pas, poser le *DUO DISCUS* sur le ventre, sans arrondir trop haut.

**Cheval de bois**

Si lors d'un atterrissage en campagne, on voit que l'on ne va pas être arrêté avant le bout du champ, engager volontairement un cheval de bois contrôlé 40 m environ avant l'extrémité.

- virer de préférence du côté du vent.
- pousser sur le manche au moment où l'aile touche.

**Atterrissage dans l'eau**

L'expérience vécue d'un atterrissage dans l'eau train rentré par un planeur plastique, a montré que le cockpit s'enfonce entièrement sous l'eau après l'impact.

L'atterrissage sur l'eau ne doit être tenté qu'en toute dernière extrémité et cela train sorti.

## SECTION 4

- 4. Opérations normales
  - 4.1 Introduction
  - 4.2 Montage, démontage
  - 4.3 Visite journalière
  - 4.4 Contrôle prévol
  - 4.5 Opérations normales et vitesses recommandées
    - 4.5.1 Modes de lancement
    - 4.5.2 Réservé
    - 4.5.3 Vol sur la campagne
    - 4.5.4 Approche
    - 4.5.5 Atterrissage
    - 4.5.6 Vol avec water ballast
    - 4.5.7 Vol à haute altitude
    - 4.5.8 Vol dans la pluie
    - 4.5.9 Voltige

**4. OPERATIONS NORMALES****4.1 INTRODUCTION**

Les opérations normales avec les équipements additionnels sont décrites en partie 9.

La section 4 contient les check list pour les visites journalières et les visites prévol.

Les opérations normales et les vitesses recommandées sont indiquées ensuite.

## 4.2 MONTAGE ET DEMONTAGE

Il peut être réalisé par 2 personnes si l' on dispose des équipements nécessaires ( tréteaux, appuis, etc....).

- Nettoyer les pions d'aile et les rotules et les graisser, poser l'axe principal dans le cockpit place arrière
- placer les bielles de commande des AF droits dans le fuselage , déverrouillées.
- mettre la commande de water ballast sur fermé (ZU)
- introduire l'aile gauche.

Il est important que l'aide situé au bout d'aile, lève plus le bord de fuite que le bord d'attaque, ceci afin que le pion d'aile arrière ne pousse pas la rotule vers le bas.

Porter attention à ce que la pointe du moignon d'aile soit bien positionnée par rapport à l'ouverture dans le fuselage, faire bouger le fuselage ou le bout d'aile en conséquence.

Porter attention à ce que les renvois des commandes , pénètrent bien dans les entonnoirs destinés à les recevoir.

Enfoncer l'axe principal d'environ 3 cm , afin que l'aile ne puisse ressortir.

On peut alors poser l'aile sur un support..

Pousser l'aile droite en position, prendre les mêmes précautions que pour l'aile gauche.

Dès que le pion du moignon d'aile s'engage dans l'aile gauche ( cela se remarque à la légère sortie des AF) il est possible de l'enfoncer fortement.

Si l'aile ne rentre pas complètement , ressortir l'axe principal, placer l'outil de montage côté plat et faire levier pour rassembler les ailes.

Enfoncer l'axe principal à fond et verrouiller.

Octobre 1994

App.DGAC 4.2.1

**Rallonges d'ailes**

Enfoncer les cliquets lors de l'introduction du longeron.

Enfoncer le longeron de la rallonge dans le tunnel de l'aile interne jusqu'à ce que le verrouillage des cliquets soit effectif, effectuer cette manoeuvre aileron levé.

Porter attention à ce que l'aileron interne soit en dessous de l'aileron de la rallonge.

Au cas où le cliquet de verrouillage ne remonterait pas jusqu'à la surface de l'extrados, le repousser vers le haut par le trou de l'intrados à l'aide de la tige de montage.

**Empennage horizontal**

Visser la boule à tige filetée destinée au montage dans l'orifice prévu à cet effet, au bord d'attaque de la dérive.

Enfoncer l'empennage sur les deux axes de commande d'arrière vers l'avant, tirer la boule vers l'avant jusqu'à ce que l'empennage s'engage à fond dans la ferrure avant, laisser la boule tirée par le ressort, s'encliqueter, la dévisser et la ranger.

L'axe creux avant ne doit pas dépasser le bord d'attaque de la dérive.

Contrôler si les axes arrières sont bien engagés en place (remuer la profondeur).

**Après le montage**

Contrôler le fonctionnement de toutes les gouvernes (un assistant est nécessaire). Poser les bandes collantes sur les raccords ailes fuselage, sur la porte de visite et sur les raccords voilure interne, externe et rallonges d'ailes.

**ATTENTION :**

Ne pas coller de bande sur la fente entre l'aileron des rallonges et l'aileron principal.

Coller également des bandes sur le trou de montage avant, de l'empennage horizontal et aux liaisons de l'empennage avec le fuselage (cela s'il n'y a pas d'étanchéité caoutchouc).

Les bandes collantes sont essentielles pour obtenir les performances et le silence qui font les succès de la machine.



### Démontage

Enlever les bandes collantes des ailes et de l'empennage.

### Empennage horizontal

Tirer la ferrure avant avec la vis à boule, lever un peu le bord d'attaque et tirer vers l'avant.

### Rallonges d'ailes

Enfoncer le pion de verrouillage avec la tige de montage et tirer les rallonges vers l'extérieur avec précaution.

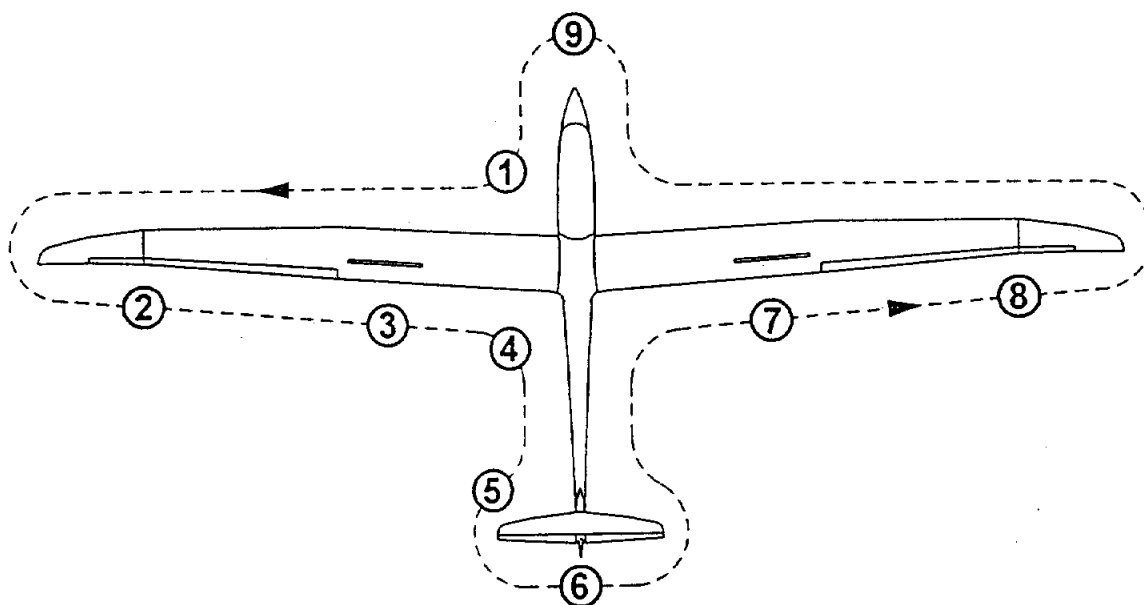
### Ailes

Déverrouiller les AF. Fermer la vidange de water ballast, déverrouiller l'axe principal.

Soulager le bout d'aile, sortir l'axe principal de 2 ou 3 cm et sortir l'aile droite avec de petits mouvements d'avant en arrière, sortir ensuite complètement l'axe principal et retirer l'aile gauche.

**4.3 VISITE JOURNALIERE**

Elle est fondamentale pour votre sécurité. De trop nombreux accidents se produisent à la suite de négligence dans ce domaine.



En faisant le tour du planeur, vérifier l'absence de criques du gelcoat, de déformation des surfaces. Si un doute se manifeste, faire appel à un homme de l'Art.

- (1) a) ouvrir la verrière
- b) contrôler l'axe principal ( verrouillage )
- c) contrôler visuellement toutes les commandes au cockpit
- d) contrôler la liberté de toutes les commandes de vol.

- e) absence de corps étrangers
  - f) réservé
  - g) réservé
  - h) pression du pneu de la roue principale (4 bar), de la roulette de nez (3 bar)
  - i) état et fonctionnement du crochet.
- (2)
- a) Contrôler l'état de l'extrados et de l'intrados de l'aile
  - b) nettoyer les soupapes de water ballast et les graisser ( si nécessaire )
  - c) sécurité du verrouillage des rallonges d'aile, le pion doit être jointif avec l'extrados
  - d) contrôle de l'état des ailerons et de leur liberté  
rechercher d'éventuels jeux en secouant légèrement le bord de fuite,  
absence de dommages aux paliers.
- (3) état des AF, bon verrouillage, bon ajustage, absence d'eau dans les puits d'AF, assécher avec une éponge si nécessaire.

- (4) a) Contrôler l'absence de dommages au fuselage ( surtout en dessous),  
b) propreté des trous, des statiques sur le tube arrière (1,02 m ) devant l'empennage et en dessous dans la zone de liaison aile-fuselage.
- (5) a) Etat du patin de queue ou de la roulette de queue ( pression 3 bar ).  
b) Prise à énergie totale ( s'il y en a une ) la brancher et contrôler la ligne ( en soufflant dans la prise, les variomètres qui y sont branchés se meuvent).  
c) Réserve

**Ballast de dérive ( option )**

- d) Contrôler la propreté des trous situés sur la paroi droite de la dérive.  
e) Contrôler la quantité d'eau contenue ( si nécessaire, vider le ballast ).  
f) Vérifier la propreté de l'ouverture de la soupape de vidange dans le carénage de la roulette de queue.

- (6) a) Contrôler le bon montage de l'empennage horizontal.
- b) Contrôler la bonne liberté de la gouverne de profondeur et de direction.
- c) Contrôler le bon état des bords de fuite des empennages ( profondeur et direction )
- d) Contrôler l'absence de jeu anormal en secouant légèrement les gouvernes. ( profondeur et direction )
- (7) Voir (3).
- (8) Voir (2).
- (9) Prise totale dans le nez ou à l'avant de l'empennage vertical.  
Vérifier sa propreté en soufflant avec précaution et doucement l'anémomètre doit bouger.

### **ATTERRISSAGE DUR OU EFFORTS ANORMAUX**

Après un atterrissage dur ou à la suite d'une accélération anormale, il est nécessaire de contrôler la fréquence de battement des ailes ( voir les documents d'origine du planeur ).  
Démonter le planeur pour faire les inspections ci-dessous ).

Inspecter de façon attentive , afin de déceler des criques dans la peinture, ou toute trace de dégât ( par exemple, criques dans le gelcoat au niveau du tube arrière du fuselage, de l'empennage, délaminages aux moignons d'ailes à la nervure d'emplanture, surtout près des rotules ).

Si l'on décèle une anomalie, ne pas décoller avant qu'une réparation par un homme de l'Art n'ait été effectuée.

**4.4 CONTROLE AVANT LE VOL****Check list avant décollage**

- Quantité d'eau dans la dérive ( Water ballast de dérive installé ) ?
- Plan de chargement contrôlé ?
- Parachute placé correctement ?
- Ceintures et bretelles bien attachées ?
- Dossier et pédales réglés correctement ( confort ) ?
- Toutes commandes et instruments atteignables par le pilote ?
- AF bien verrouillés après essai de sortie ?
- Essai des gouvernes effectué avec un assistant ?
- Commandes libres ?
- Trim réglé correctement ?
- Verrière fermée et verrouillée ?

## **4.5 UTILISATION NORMALE ET VITESSES RECOMMANDEES**

### **4.5.1 MODE DE LANCEMENT**

#### **Remorqué** ( vitesse maxi de remorquage 180 km/h )

Le remorquage doit se faire avec le crochet avant, câble de 30 à 40 m recommandé.

Le trim doit être réglé 1/3 avant pour les centrages arrières, et 1/2 pour les autres centrages. Lors de la mise en-tension du câble, actionner la manette du frein, sur le manche afin d'éviter de rouler sur celui-ci.

S'il y a du vent de travers, mettre de l'aileron dans le sens opposé au vent, pour compenser l'effet du souffle de l'hélice du remorqueur qui est déporté par le vent et soulève l'aile sous le vent.

Aux centrages avant et moyen, on roule avec la profondeur aux environs du neutre, aux centrages arrière, il faut un peu pousser sur le manche jusqu'à ce que la roulette arrière décolle du sol.

Après le décollage , régler le trim de façon à ce qu'aucun effort ne subsiste en profondeur.

La vitesse normale de remorquage est comprise entre 100 et 120 Km/h ( en solo ).  
120 à 140 km/h en biplace avec eau.

Le planeur se laisse piloter dans l'axe du remorqueur avec de petits mouvements sur les commandes de vol. En cas de turbulence ou de passage dans le souffle du remorqueur, les mouvements sur les commandes de vol deviennent plus amples. Le train d'atterrissage peut être rétracté pendant le remorquage ( ne pas le faire à basse altitude , afin de ne pas introduire de difficultés de pilotage en profondeur , lors du changement de main ).

Pour larguer, tirer la poignée jaune en T à fond plusieurs fois et ne dégager que lorsque l'on a vu le câble du remorqueur tomber.

**ATTENTION :**

La prise de pression totale est perturbée par le câble du remorqueur et la vitesse indiquée est de 5 à 10 Km/h inférieure à la réalité. Si l'on vole en dessous du remorqueur, l'erreur augmente.

N'utiliser que des câbles de remorquage sans sur-épaisseur , à proximité du crochet de remorquage.

Proscrire les câbles munis d'entonnoirs qui perturbent par trop, l'écoulement au niveau de la prise de pression totale.

Une option prise de pression totale dans la dérive existe, elle supprime le problème.



**Vol au treuil**

Vitesse maxi autorisée VW 150 km/h

Il n'est autorisé qu'avec le crochet arrière.

**Méthode :** centrage arrière : trim 1/3 avant  
centrage moyen : trim au neutre  
centrage avant : trim 1/3 arrière

Lors de la tension du câble, serrer un peu le frein pour éviter de rouler sur le câble.

Lors du roulage et du décollage, il n'y a pas de tendance à cabrer ou à partir de travers. L'effort au manche est cependant sensible selon le centrage pour maintenir un bon contrôle d'assiette.

- centrage arrière : effort à pousser
- centrage avant : effort à tirer.

Une fois atteinte l'altitude de sécurité, il faut tirer de façon sensible pour assurer l'assiette de montée au treuil. Avec une masse moyenne, il ne faut en aucun cas treuiller à moins de 90 Km/h ( monoplace ) et avec une charge élevée pas moins de 110 Km/h. ( biplace avec eau ).

La vitesse normale de treuillage est d'environ 100 Km/h ,  
avec eau ( 110 à 120 Km/h ).

Une fois atteinte l'altitude de largage, la sécurité doit fonctionner.  
Ne pas hésiter cependant à larguer plusieurs fois manuellement.

**ATTENTION :**

Une treuillée à la masse de 700 Kg ne doit être entreprise que si l'on dispose d'un treuil adéquat suffisamment puissant et des câbles de qualité.

La distance de treuillée doit être suffisante pour atteindre au moins une altitude de 300 m, afin d'avoir des chances de pouvoir réaliser un vol thermique.

Si cela n'est pas le cas, réduire la masse (retirer l'eau des water ballast)

Les treuillages avec water ballast nécessitent un vent debout d'au moins 20 km/h.

**AVERTISSEMENT :**

Ne jamais décoller vent arrière.

**ATTENTION :**

Bien vérifier la position des sièges et la bonne capacité d'atteindre les différentes commandes avant le décollage au treuil. Faire attention aux risques de glisser en arrière pendant le treuillage.

MANUEL DE VOL

# DUO-DISCUS

Edition N°1

**PAGE LAISSEE EN BLANC INTENTIONNELLEMENT**

Octobre 1994

App.DGAC 4.5.2

**4.5.3 CROISIERE / VOL SUR LA CAMPAGNE**

Le planeur possède dans toutes les configurations ( avec et sans eau ) un comportement agréable.

Le trim se déplace dans des crans.

Au centrage moyen, le trim est efficace de 70 Km/h à environ 200 Km/h.

Le planeur a de bonnes qualités de vol et une bonne homogénéité des gouvernes.

Le changement de sens en spirale de + 45° à - 45° peut être conduit sans dissymétrie significative avec plein débattement des gouvernes.

Masse	513 Kg	700 Kg
Vitesse	99 km/h	113 Km/h
Changement de sens	4,6 sec.	( 4,6 ) sec.

### Vol rapide

En vol rapide jusqu'à 250 Km/h , le planeur est parfaitement et aisément pilotable.

Le plein braquage des gouvernes ne peut être effectué que jusqu'à VA = 180 Km/h , à VNE = 250 Km/h, 1/3 seulement du braquage maxi est autorisé. Faire spécialement attention aux manoeuvres en profondeur.

En forte turbulence, situation de rotor d'onde, de front d'orage, cisaillement de vent, vol à proximité des crêtes montagneuses, la vitesse en air agité VRA de 180 Km/h ne doit pas être dépassée.

A l'approche du centrage arrière, les déplacements du manche entre la vitesse mini et la vitesse maxi sont faibles, mais les efforts au manche sont bien perceptibles.

Les AF peuvent être manoeuvrés jusqu'à VNE 250 Km/h. Cela est cependant à éviter et cette manoeuvre ne doit être entreprise qu'en cas de nécessité absolue, les accélérations subies dans cette manoeuvre étant très désagréables.

### AVERTISSEMENT :

Il faut porter attention au bon serrage des harnais et à ne pas donner d' à coups dans la profondeur, dans cette éventualité d'utilisation des AF. Attention aux objets mobiles dans le cockpit.

Ne faire que des ressources douces AF sortis ( voir Chap. 2.9 facteurs de charge.)

La vitesse en piqué avec AF sortis à la masse maxi , avec une pente de 30° ne dépasse pas 250 Km/h.

### Vol lent et caractéristiques de décrochage

Il est bon pour se familiariser avec le planeur, d'explorer le décrochage à altitude suffisamment élevée, en ligne droite et en virage (45°).

#### Décrochage en ligne droite

Un avertissement se produit 5 à 7 km/h avant le décrochage. Il se caractérise par des vibrations dans les commandes. Si l'on continue à tirer, ces phénomènes s'accroissent, les ailerons deviennent mous et le planeur tend plus ou moins à « marsouiner » (oscillations autour de l'axe de tangage. (La vitesse augmente et diminue ensuite jusqu'à l'atteinte de la vitesse de décrochage).

En atteignant le décrochage, lorsque l'on est au centrage arrière le planeur reste en vol parachutal ou bien décroche sur l'aile lentement.

Aux centrages avant, il se stabilise en vol décroché, manche en butée.

Le vol normal est retrouvé en relâchant la pression à tirer sur le manche et en contrant si nécessaire aux palonniers et aux ailerons.

Le perte d'altitude pour la récupération ne dépasse pas 30 m.

**Décrochage en virage**

Si l'on tire excessivement en virage à 45°, le planeur se stabilise, en s'enfonçant manche en butée. Il n'y a pas de tendance à partir en vrille. Le retour au vol normal se fait par les manoeuvres habituelles.

La perte d'altitude entre le vol décroché et le retour à la normale est d'environ 20 à 30 m.

**Influence des water ballast**

La présence d'eau dans les water ballast n'influence la vitesse de décrochage, qu'en fonction de l'augmentation de la charge alaire.

En cas d'utilisation du water ballast de dérive ( option ), ce sont les caractéristiques de décrochage centrage arrière, qu'il faut prendre en compte.

**4.5.4 APPROCHE**

La vitesse d'approche normale est de 90 Km/h ( sans eau en monoplace ) et de 105 Km/h ( à la masse maxi ), ceci train sorti et plein AF.

Le triangle jaune de l'anémomètre situé à 100 Km/h est la vitesse d'approche recommandée pour la masse maxi sans eau dans les water ballast ( 660 kg ).

La pente d'approche est de 6,7 environ, les AF n'ont pas d' action brutale.

La glissade est efficace mais inutile et déconseillée , en raison de la bonne efficacité des AF.

**AVERTISSEMENT :**

Les performances sont dégradées dans la pluie ou en cas de givrage des ailes.

Attention à l'atterrissage, augmenter la vitesse d'approche de 5 à 10 km/h.



**4.5.5 ATERRISSAGE**

Pour atterrir en campagne, il faut toujours sortir le train.  
L'équipage est alors mieux protégé des chocs verticaux.

L'atterrissage se négocie roue principale et roue de queue ensemble.

Afin de diminuer la distance de roulement, il convient de poser la machine à la vitesse la plus basse possible. Un toucher à 90 km/h au lieu de 70 km/h multiplie l'énergie à absorber par les freins par 1,65 d'où augmentation notable de la distance de roulement.

Le frein de roue hydraulique est d'une bonne efficacité. Il est actionné par la fin de course des aérofreins.

Mettre le manche au ventre en freinant.

**4.5.6 VOL AVEC WATER BALLAST**

Pour atteindre la masse maxi, il faut mettre de l'eau dans les water ballast. Les water ballast sont structuraux et situés dans le bord d'attaque de la voilure.

Le remplissage des water ballast se fait par les trous situés sur l'extrados. N'utiliser que de l'eau propre. Les bouchons de fermeture sont percés d'un trou de 6 mm. On peut s'aider de la tige de montage pour les retirer.

**AVERTISSEMENT :**

Il ne faut pas boucher ces trous qui servent de mise à l'air libre.

Le temps de vidange est de 5 mm pour les water ballast pleins.

La contenance des water ballast est de 99 litres par aile.

Le remplissage doit être effectué dans les limites indiquées en page 6.2.5.

Les ballast doivent être remplis d'une quantité égale de chaque côté, afin de ne pas dégrader la tenue latérale de la machine.

Lorsque le remplissage des water ballast est partiel, il faut faire attention de maintenir les ailes horizontales avant le décollage, afin que la répartition de l'eau reste convenable.

Lorsque le planeur est ballasté, il faut tenir l'aile plus longtemps au décollage.

La vidange de l'eau se fait par une soupape située à 1,93 m de la nervure d'emplanture, à l'intrados.

La connexion du mécanisme de vidange entre l'aile et le fuselage se fait automatiquement lors du montage de l'aile (commande de ballast en position fermée (ZU)).

Des cloisons internes limitent les déplacements de l'eau dans les water ballast.

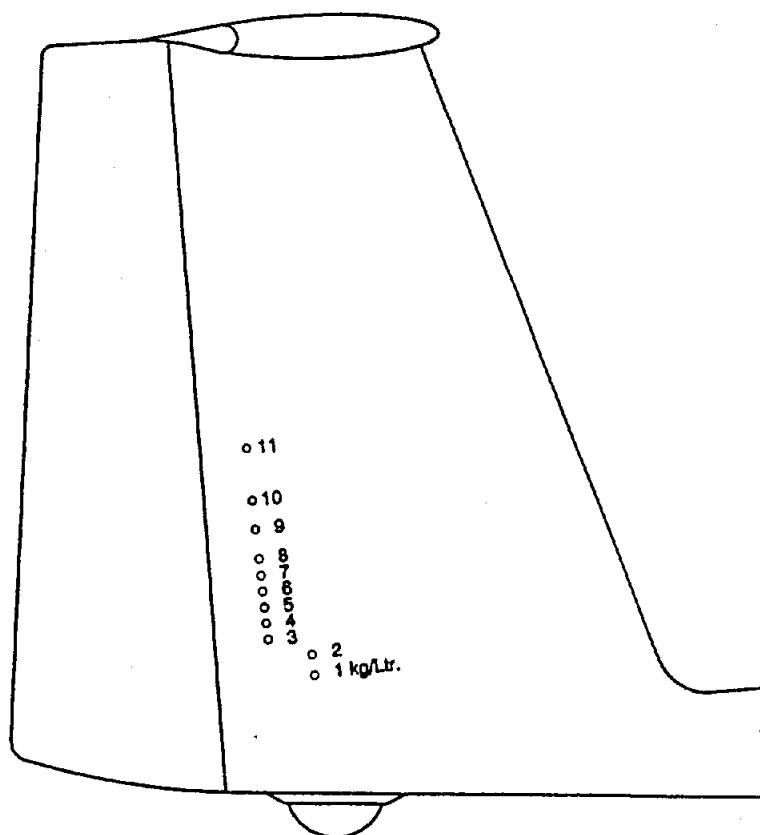
Dans le cas de vol à masse élevée, les caractéristiques de décrochage sont un peu différentes, la vitesse de décrochage augmente, la perte d'altitude est plus importante. Les mouvements des commandes nécessaires sont plus importants.

### AVERTISSEMENT :

Au cas peu probable, ou un réservoir ne se viderait pas ou mal, (on s'en aperçoit à la position du manche en latéral, il peut y avoir jusqu'à 50 % de braquage des ailerons), il faut voler plus vite et éviter les configurations proches du décrochage.

Après l'atterrissage, tenir l'aile lourde le plus haut possible, afin qu'elle touche le sol le plus tard possible, retarder au maximum la tendance au cheval de bois.

CROQUIS DU WATER BALLAST DE DERIVE



**VOL AVEC WATER BALLAST ( suite )****Réservoir de dérive ( option )**

La quantité maximale d'eau dans le WB de dérive est fonction de la charge sur le siège arrière et de la quantité d'eau dans les WB d'ailes ( voir 6.2.8).

Le déplacement du centre de gravité vers l'avant, causé par les water ballast dans les ailes ou par le 2ème pilote, peut être compensé par un réservoir d'eau dans la dérive, ce qui permet de retrouver de meilleures performances en spirale.

Directives pour la quantité à utiliser ( voir chapitre 6.2.8 ).

Le réservoir est structural , il a une capacité de 11 litres.

Il se trouve dans la dérive.

Le réservoir est rempli à l'aide d'un tuyau plastique ( diamètre 8 mm ) que l'on introduit dans un tube de remplissage ( diamètre 10 mm ) dont l'extrémité apparait au sommet de la dérive. Le tube est accessible, que l'empennage horizontal soit monté ou non.

11 trous de débordement , un pour chaque litre de ballast, marqués en conséquence, sont ménagés sur la paroi droite de la dérive ( voir schéma ). La quantité maximale d'eau dans le WB de dérive est fonction de la charge sur le siège arrière et de la quantité d'eau dans les WB d'ailes ( voir 6.2.8).

Avant de remplir le réservoir, il faut boucher , avec une bande collante, tous les trous situés en-dessous de celui représentant la quantité désirée, en fonction du poids nécessaire à la compensation de l'eau dans les réservoirs d'ailes.

**Exemple :**

Il faut toujours boucher un trou de moins que le poids demandé, mesurer en litres ( par exemple ), pour un emport de 3 kg, boucher les trous 1 et 2.) Si l'on place plus de 3 litres, l'eau excédentaire coulera par le trou n° 3.

La vidange de l'eau dans la dérive se fait par un trou dans le fuselage devant la direction, le mécanisme de vidange est un système mécanique couplé à la vidange des water ballast , de telle façon que la vidange des ailes se fasse simultanément avec celle de la dérive. La durée de vidange pour le water ballast de dérive plein est d'environ 2 mn, c'est-à-dire qu'il se vidange toujours plus vite que les ballast d'ailes.

Octobre 1994

App.DGAC 4.5.6.4

**GENERALITES****AVERTISSEMENT :**

1. Pour de longs vols à des températures proches de 0° C, il est indispensable de vider l'eau dès l'atteinte d'une température de +2° C.

**ATTENTION :**

2. Si l'on a pas des montées moyennes supérieures à 1,0 m/sec, il n'y a pas d'intérêt à voler très ballasté. Il en est de même si les thermiques sont étroits et si l'on doit incliner beaucoup.

3. Vider les ballast en cas d'atterrissage en campagne.

4. Avant de remplir les ballast, contrôler que les soupapes s'ouvrent correctement et symétriquement à fond ( les nettoyer et les graisser ), les fermer ensuite et les tirer vers le bas à l'aide de la vis de montage de l'empennage.

**AVERTISSEMENT :**

5. L'eau est à verser avec un entonnoir, ne jamais mettre de pression.

6. Eviter de laisser le planeur après le vol avec de l'eau dans les ballast.

Ne laisser en aucun cas de l'eau, en cas de risque de gel.

Ne laisser **en aucun cas**, de l'eau plusieurs jours de suite dans les ballast.

Lorsque vous rangez le planeur, vider les ballast, enlever les bouchons des orifices de remplissage. Laisser sécher le ballast.

**AVERTISSEMENT :**

7. En cas d'utilisation du ballast de dérive, il convient de vérifier préalablement la non obturation des trous au-dessus de la zone où l'on aura collé la bande autocollante.

**4.5.7 VOL A HAUTE ALTITUDE**

Il faut considérer que la vitesse propre ( $V_p$ ) augmente avec l'altitude et devient nettement plus importante que la vitesse indiquée (IAS).

Cela n'a pas d'influence sur les efforts subis par la structure du planeur, mais cela en a par rapport au risque de flûter.

Les valeurs de vitesse indiquées suivantes ne doivent donc pas être dépassées.

ALTITUDE m	V (IAS) km/h	ALTITUDE m	V (IAS) km/h
0	250	6000	205
1000	250	7000	194
2000	250	8000	183
3000	241	9000	172
4000	229	10000	162
5000	217	12000	141

**Vols à température négative**

La douceur de la manoeuvre des commandes de vol peut être influencée négativement par la température très basse ( vols en onde en hiver , etc..).

Il faut s'assurer que toutes les commandes sont exemptes d'humidité afin d'éviter les risques de givrage, cela est particulièrement vrai pour les aérofreins.

Notre expérience indique qu'il est intéressant d'enduire les surfaces de contact des plaquettes d'aérofreins de vaseline sur toute leur longueur.

En vol, il est recommandé de remuer les commandes assez souvent.

Pour le vol avec water ballast, respecter les consignes en 4.5.6.

Octobre 1994

App.DGAC 4.5.7.1

**Consignes :**

L'expérience acquise au cours de nombreuses années nous a démontré que les gelcoats Polyester devenaient très cassants et friables aux basses températures.

Au-dessus de 6000 m, il n'est pas rare que la température descende en dessous de  $-30^{\circ}\text{C}$ . Le risque que des criques se produisent dans le gelcoat est important, les efforts et les déformations qu'il engendrent aggravent la situation.

Ces criques qui se produisent tout d'abord dans le gelcoat peuvent avoir ensuite des conséquences sur la tenue des résines sous-jacentes.

Des montées et des descentes à grande altitude ( donc des variations rapides de température liées à des facteurs de charge élevés ) semblent aggraver la situation.

**AVERTISSEMENT :**

En tant que constructeur, nous déconseillons de voler à des températures inférieures à  $-20^{\circ}\text{C}$ , si vous désirez garder à votre planeur un bon état de surface.

Une descente rapide pleins aérofreins ne devrait être entreprise qu'en cas d'urgence ( on peut aussi sortir le train pour descendre plus vite ).



**4.5.8 VOL DANS LA PLUIE**

Les performances du planeur sont très dégradées par les gouttelettes d'eau qui restent sur les ailes. Il n'est pas possible de chiffrer avec précision ces pertes de performances, car souvent il existe dans les conditions de pluie un rabattant qui aggrave la situation.

Les vitesses et les caractéristiques de décrochage sont peu influencées par la pluie.

Dans les cas de modifications importantes du profil d'aile ( neige, givre ou pluie forte ) il faut envisager d'augmenter la vitesse de vol minimale .

Atterrissage dans la pluie , voir page 4.5.4.

Après un atterrissage dans la pluie, vérifier l'absence d'eau dans les puits d'AF.

**4.5.9 VOLTIGE**

**Interdite ( y compris les vrilles stabilisées )**

## SECTION 5

- 5 Performances
- 5.1 Introduction
- 5.2 Valeurs approuvées DGAC
  - 5.2.1 Calibration de l'anémomètre
  - 5.2.2 Vitesses de décrochage
  - 5.2.3 Réservé
  - 5.2.4 Informations complémentaires
- 5.3 Informations non approuvées DGAC
  - 5.3.1 Vent de travers démontré
  - 5.3.2 Polaire de vitesse

## 5.1 INTRODUCTION

La section qui suit, comprend des valeurs approuvées D.G.A.C., comme les erreurs anémométriques, les vitesses de décrochage ainsi que d'autres valeurs qui ne requièrent pas d'approbation.

Les valeurs qui figurent dans les tableaux ont été déterminées par des vols d'essai avec un planeur en bon état, afin de donner des informations utilisables pour les pilotes se situant dans la moyenne.

## 5.2 VALEURS APPROUVEES D.G.A.C.

### 5.2.1 ERREURS ANEMOMETRIQUES

Le tableau ci-dessous donne les indications correspondant aux positions suivantes des prises avec la ventilation cockpit ouverte.

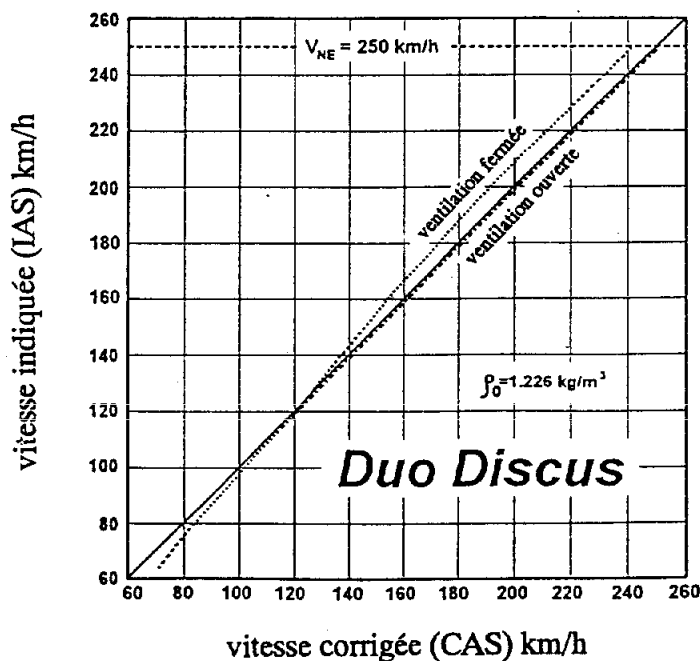
#### REMARQUE :

Avec la ventilation fermée en cas de décrochage et à haute vitesse les indications anémométriques sont plus faibles.

En remorquage, tenir compte des remarques page 4.5.12.

Prise totale : ..... ( pitot ) dans le nez  
 Prises statiques : 1,02 m devant l'empennage de part et d'autre du fuselage et 0,18 m en-dessous du raccord aile fuselage.

Tous les chiffres donnés dans le manuel de vol sont ceux enregistrés par l'anémomètre branché dans ces conditions.



**5.2.2 VITESSE DE DECROCHAGE**

Les vitesses de décrochage (IAS) ont été enregistrées en ligne droite.

<b>Masse en vol (kg)</b>	513	700	700
<b>Centrage (mm)</b>	250	212	45
<b>Vitesse de décrochage (km/h)</b>			
<b><u>AF RENTRES</u></b>	62	72	78
<b><u>AF SORTIS</u></b>	65	75	83

La perte d'altitude depuis l'abattée jusqu'à la régénération du vol normal n'est pas supérieure à 30 m.

MANUEL DE VOL

# DUO-DISCUS

Edition N°1

**PAGE LAISSEE EN BLANC INTENTIONNELLEMENT**

Octobre 1994

App. DGAC 5.2.3

**5.2.4 INFORMATIONS COMPLEMENTAIRES**

Aucune



**5.3. INFORMATIONS NON APPROUVEES D.G.A.C.**

**5.3.1 VENT DE TRAVERS DEMONTRE**

Vent de travers maximal démontré au décollage et à l'atterrissage : 20 km/h

**5.3.2 POLAIRE DES VITESSES**

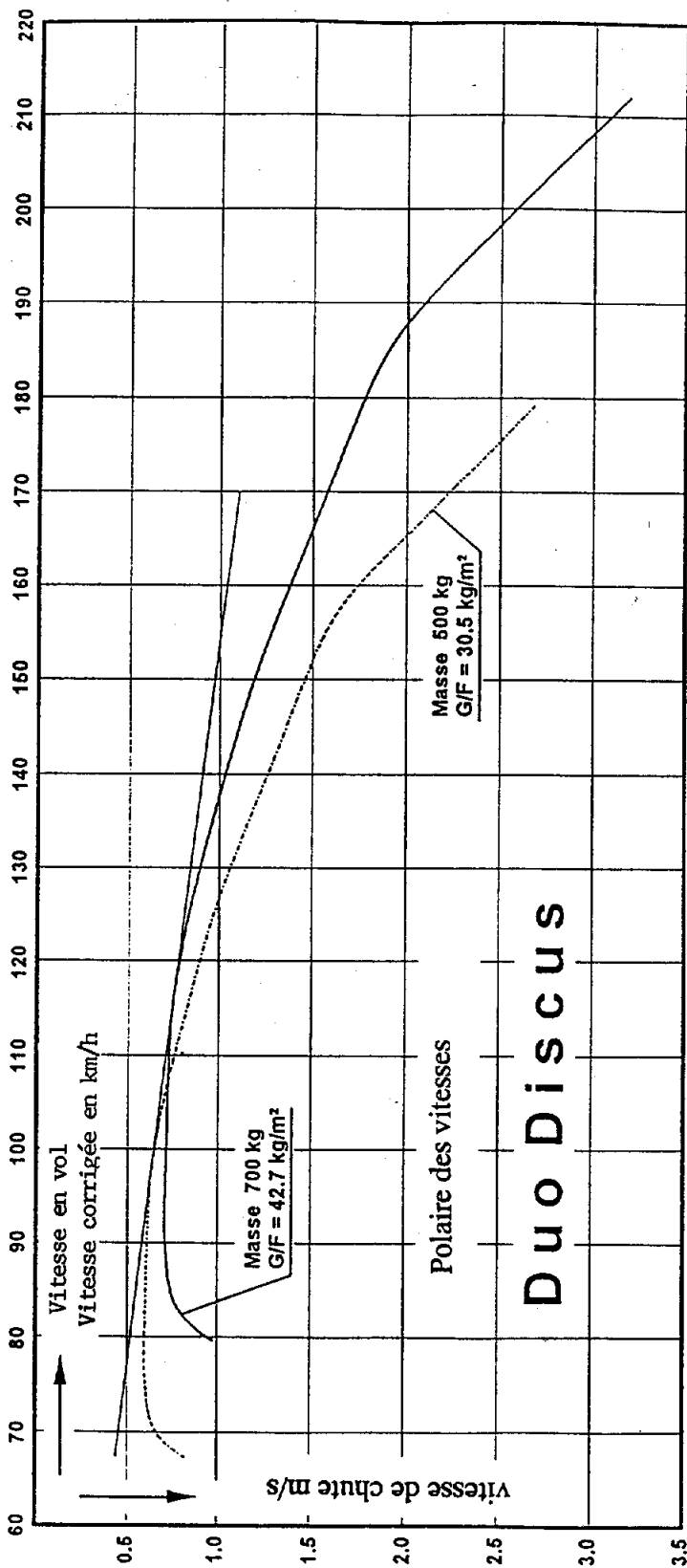
Toutes les valeurs sont valables pour une altitude 0 m ( niveau mer ).

Performances avec une masse de 600 kg : 36,6 kg/m<sup>2</sup>

Chute mini : 0,66 m/s

Meilleure finesse à 95 – 100 km/h : 43

Polaire des vitesses ( voir page suivante ) 5.3.2.2.



SECTION 6

6. Masses et centrages

6.1 Introduction

6.2 Relevé des fiches de pesée et domaine de chargement certifié

Chargement avec water ballast dans l'aile et dans le réservoir de dérive

## 6.1 INTRODUCTION

Dans cette section, les limites de chargement du *DUO DISCUS* vont être spécifiées. Le respect de ces limites conditionne une utilisation du planeur en sécurité.

Les méthodes de pesée et les calculs des limites du centre de gravité ainsi que des différents facteurs qui doivent être pris en compte sont explicités dans le manuel d'entretien du *DUO DISCUS*.

Le relevé des fiches de pesée ( voir page 6.2.3 ) comporte les listes d'équipement, ce qui permet de connaître la situation du planeur , lors de sa dernière pesée.

**6.2 RELEVÉ DES PÉSEES ET DOMAINE DE CHARGEMENT AUTORISÉ**  
(page 6.2.3)

Dans le relevé des pesées explicité ci-dessous, les masses minimales et maximales des pilotes à chaque place vont être définies.

Ce plan de chargement va être établi d'après la dernière fiche de pesée.

Les diagrammes nécessaires à son établissement figurent au manuel d'entretien.

Ce plan de chargement est individualisé pour la machine à laquelle ce manuel est attaché.

Si l'on descend en-dessous du chargement mini du siège avant, il est possible de compenser de 2 façons :

1. le lest mobile peut être monté sous le planche de bord ( voir 6.2.2 )
2. Un lest mobile peut aussi être monté à droite sous la planche de bord ( voir 6.2.2 ) ( option ).

**Modifications du chargement par lest mobile**

1 support de gueuses se trouve sous la planche de bord à l'avant et 1 à droite près du cadre avant. ( en option pour le support de droite ).

3 gueuses de 3,7 kg peuvent prendre place sous la planche de bord.

3 gueuses de 3,9 kg peuvent prendre place dans le compartiment de droite.  
( option )

Diminution de la charge minimale	Nombre de gueuses
- 5 kg	1
- 10 kg	2
- 15 kg	3
- 20 kg	4
- 25 kg	5
- 30 kg	6

)  
) Option  
)

Bras de levier du lest mobile 2055 mm devant BE, pour le support sous la planche de bord.

Bras de levier du lest mobile, 1855 mm devant BE , pour le compartiment de droite. ( Option ).

**RELEVÉ DES PÉSEES**

Pour le n° de série : .....

( A vide ) ( voir pour renseigner les tableaux, Manuel d'entretien page 6.6.1 et 6.6.1 bis )

Pesée effectuée le :				
Masse à vide (kg)				
Liste d'équipement du				
Centrage derrière BE (mm)				
Masse admissible ( kg ) mini au cockpit avec WB de dérive *				
charge admissible sur les sièges ( équipage avec parachutes ) (kg)				

Siège avant :	solo :	max	110	110	110	110
	biplace :	max				
Siège arrière :	biplace	max				
WB de dérive monté oui/non						
Charge mini au siège avant solo ou biplace						
a) sans WB de dérive		min				
b) avec WB de dérive		min*				
Contrôleur :						
Date :						

**Consigne :**

- \* 1. Afin d'envisager le cas où le water ballast de dérive serait rempli par erreur la charge mini au cockpit ( place avant ) est majorée de 30 kg, par précaution.
2. La majoration de 30 kg de la charge mini peut être abandonnée, si le pilote vide entièrement le Water ballast de dérive avant le décollage ou s'il contrôle de façon précise le plan de chargement , y compris la quantité d'eau possible dans le water ballast de dérive, en fonction du tableau de chargement water ballast d'aile, water ballast de dérive chargé au siège arrière. Voir page 6.2.5 et 6.2.6 à 6.2.8.



**PAGE LAISSEE EN BLANC INTENTIONNELLEMENT**

**Remplissage des water ballast d'ailes**

Masse maxi avec water ballast :	700 kg
Position du centre de gravité des water ballast	65 mm derrière BE
Maxi water ballast ( 2 ailes )	198 kg

Remplissage possible des water ballast pour différentes masses à vide et différents chargements au cockpit.

Masse à vide * ( kg )	CHARGE TOTALE SUR LES SIEGES ( kg )								
	70	80	100	120	140	160	180	200	220
410	198	198	190	170	150	130	110	90	70
420	198	198	180	160	140	120	100	80	60
430	198	190	170	150	130	110	90	70	50
440	190	180	160	140	120	100	80	60	40
450	180	170	150	130	110	90	70	50	30
Water ballast ( kg ) dans les 2 réservoirs d'aile									

**Consigne :**

La quantité d'eau dans le water ballast de dérive ( s'il est utilisé , voir page 6.2.7 et 6.2.8 ), doit être déterminée en fonction de la quantité maxi de l'eau possible. La masse à vide du tableau ci-dessus doit être augmentée.

Masse à vide \* = masse à vide selon 6.2.3  
+ quantité d'eau dans le water ballast de dérive.

**CHARGEMENT DU WATER BALLAST DE DERIVE ( OPTION )**

Afin de maintenir le centrage dans <sup>les</sup> des limites souhaitables pour le maintien des performances , le water ballast de dérive compense le moment piqueur dû :

- ◆ A l'eau située dans les ailes ou
  - ◆ à la présence d'un pilote en place arrière
- 
- ◆ Compensation de l'eau des water ballast d'ailes. Utiliser le diagramme p.6.2.8.
  - ◆ Compensation d'un pilote en place arrière.  
Les pilotes désirant voler avec un centrage arrière peuvent compenser l'influence de la masse du pilote arrière, voir page 6.2.8.

**ATTENTION :**

Si l'on utilise le water ballast de dérive pour compenser l'eau des water ballast d'ailes et la masse du pilote arrière , il faut additionner les valeurs des diagrammes de la page 6.2.8.

**REMARQUE :**

Lorsque l'on atteint 11 litres d'eau dans le water ballast de dérive, il n'est plus possible de compenser au delà.

**AVERTISSEMENT :**

Pour le siège avant, il n'est pas envisagé de compenser la différence avec la charge et le poids du pilote.

Pour déterminer la quantité d'eau à placer dans le water ballast de dérive, ne pas oublier la limitation de charge offerte ( voir fiche de pesée page 6.2.3 ).

**Contrôle :**

$m_{pV}$  = charge au cockpit à l'avant

$m_{pH}$  = charge au cockpit à l'arrière

$m_{sF}$  = masse d'eau dans le réservoir de dérive (compensation ballast d'aile)

$\Delta m_{sF}$  = masse d'eau dans le réservoir de dérive (compensation pilote arrière)

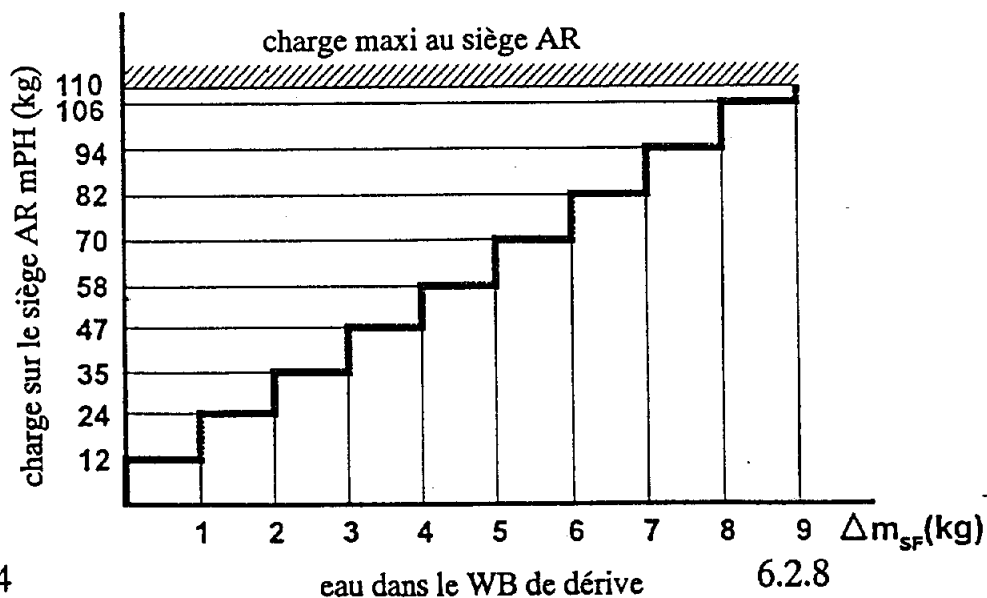
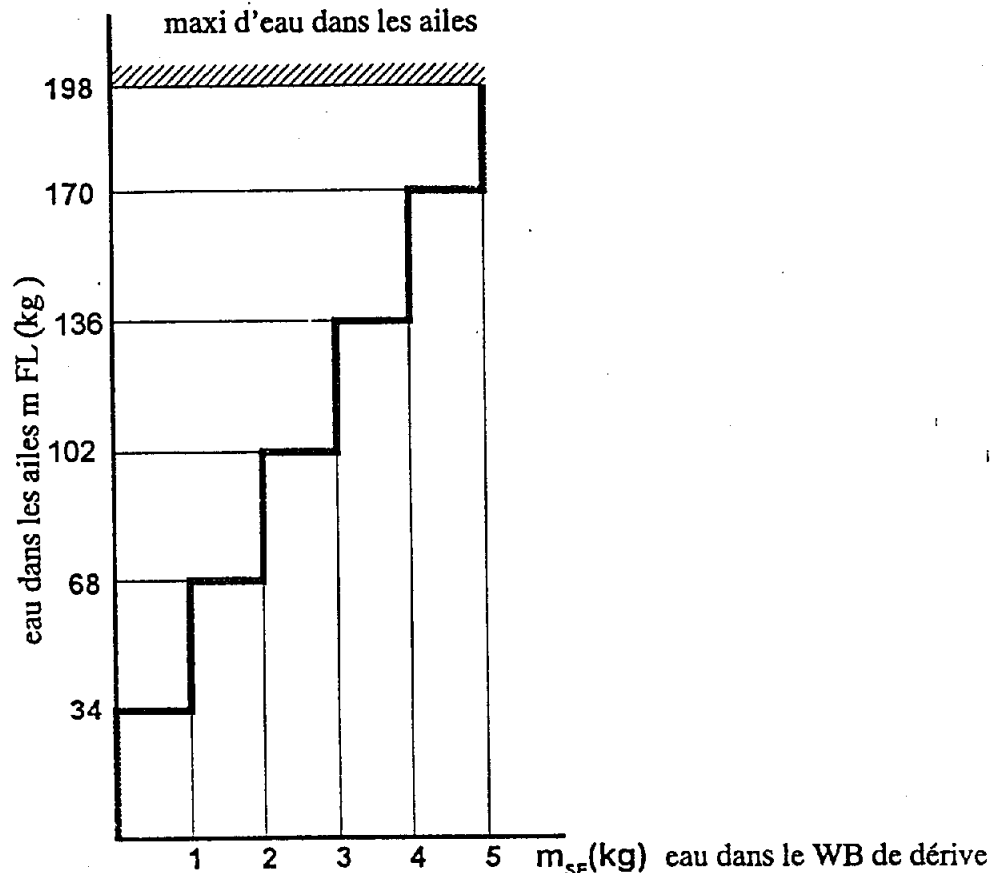
$m_{pV} + m_{pH} + m_{sF} + \Delta m_{sF}$  < que la charge maxi dans le fuselage  
( page 6.2.3.)

Il faut également tenir compte de l'eau du water ballast de dérive pour déterminer la quantité d'eau maximale à introduire dans les water ballast d'ailes.

**BRAS DE LEVIER DU WATER BALLAST DANS LA DERIVE**

**5320 mm derrière BE**

**QUANTITE ADMISSIBLE DANS LE WATER BALLAST DE DERIVE 11 KG**



Octobre 1994

eau dans le WB de dérive

6.2.8

**SECTION 7**

- 7. Description du planeur, de ses systèmes et équipements
  - 7.1 Introduction
  - 7.2 Description du cockpit
  - 7.3 Planche de bord
  - 7.4 Train d'atterrissage
  - 7.5 Sièges et harnais
  - 7.6 Installation water ballast, circuits statiques et pitot
  - 7.7 Commande de freins aérodynamiques
  - 7.8 Compartiment à bagages
  - 7.9 Système de water ballast
  - 7.10 Réserve
  - 7.11 Réserve
  - 7.12 Installation électrique
  - 7.13 Equipement divers ( lest mobile, oxygène, balise de détresse , etc ..)

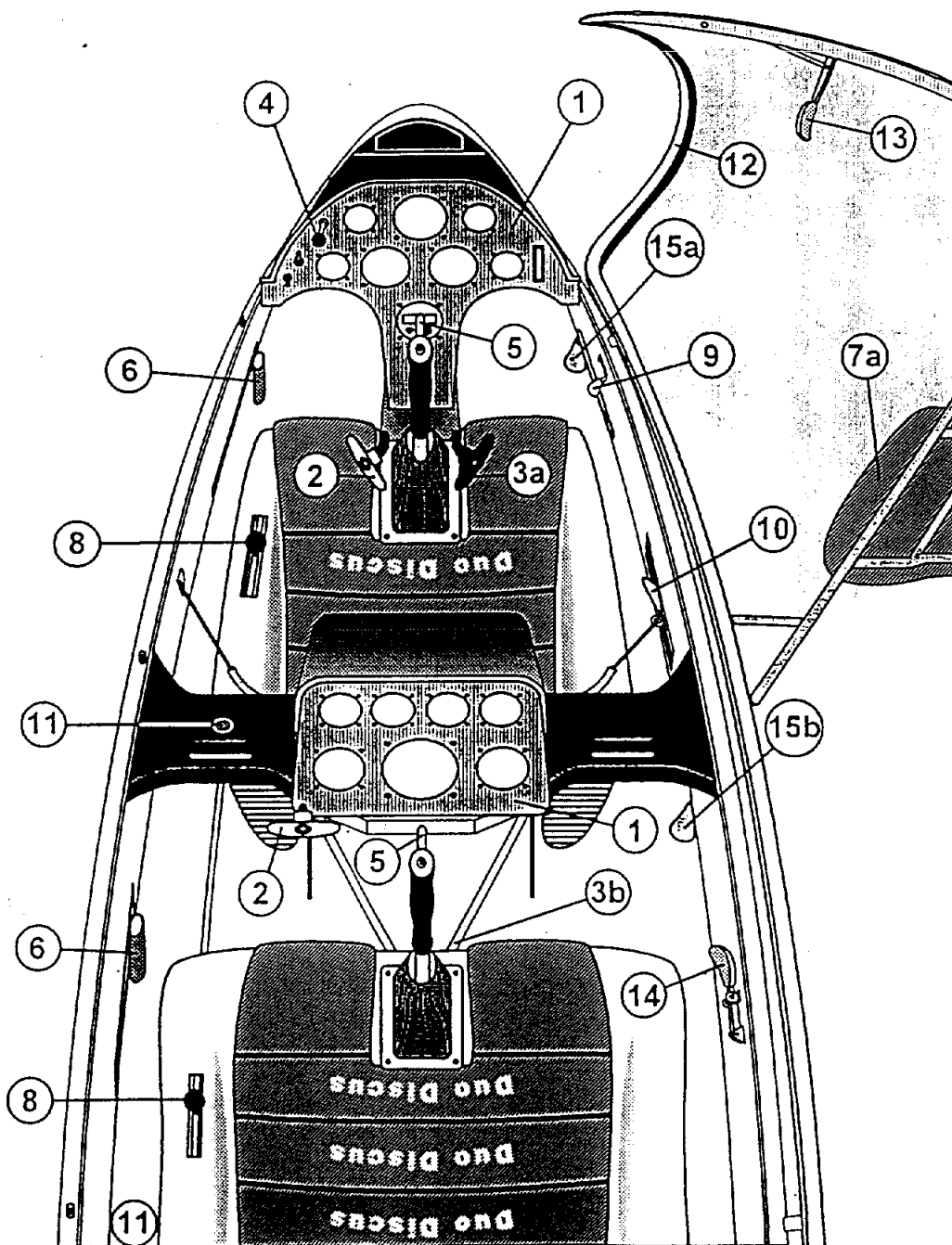
**7.1 INTRODUCTION**

La section ci-dessous a pour but de décrire le planeur, ses systèmes et équipements avec les consignes d'utilisation.

Des détails sur les équipements complémentaires échappant à la série, sont donnés en section 9.

Des informations plus détaillées des composants et des systèmes du *DUO DISCUS* sont données dans le manuel d'entretien, section 1.

7.2 DESCRIPTION DU COCKPIT





Tous les instruments et modules de commande sont faciles à atteindre depuis les places pilote.

### **1. Planche de bord**

Les instruments sont faciles à atteindre verrière ouverte.

La planche avant est fixée au cadre supportant la verrière et au cadre supportant le manche.

La planche arrière est fixée sur le tube transversal du cockpit.

Pour atteindre les instruments , démonter les vis qui fixent les planches et les capots protecteurs.

### **2. Système de largage du crochet**

Une poignée actionne le crochet avant et éventuellement le crochet arrière s'il y en a un.

Place avant : poignée jaune en T à gauche près du manche.

Place arrière : poignée jaune en T à gauche en haut de la planche de bord.

se fait en tirant la poignée.

**3a. Réglage du palonnier ( siège avant )**

Poignée noire en T à droite près du manche.

**Réglage vers l'avant** : après avoir déverrouillé en tirant la poignée noire en T, pousser les pédales avec le talon et laisser le cliquet fonctionner.

**Réglage vers l'arrière** : tirer la poignée noire en T jusqu'à ce que les pédales atteignent la position souhaitée, pousser ensuite légèrement du talon, le cliquet s'enclenche dans la prochaine position.

Le réglage des pédales est possible au sol et en vol.

**3b) Réglage du palonnier ( siège arrière )**

Pion d'arrêt avec anneau au sol sur le support de palonnier.

Tirer la poignée vers le haut, déplacer l'ensemble vers l'avant ou vers l'arrière et mettre dans le trou désiré.

Le réglage du palonnier est possible en vol et au sol.

#### 4. Ventilation

Une petite boule noire en haut et à gauche de la planche de bord avant :

*tirer = fermer,      pousser = ouvrir.*

Les écopés situées dans les fenêtres peuvent être réglées pour offrir une ventilation additionnelle.

#### 5. Frein de roue

Poignées sur le manche et en bout de course des AF.

#### 6. Poignée d'aérofreins

A gauche dans l'habitacle, elle est dirigée vers le bas et marqué de bleu.

position avant	=	verrouillée
position tirée 4 cm env.	=	déverrouillée
position arrière	=	AF pleins sortis et frein de roue activé

#### Appui-tête

##### 7a) Siège avant

Appui-tête réglable en hauteur par glissement sur la barre de la verrière.

##### 7b) Siège arrière

Appui-tête sur le haut de la cabine réglable par crans en longueur, en appuyant le verrouillage on peut encliqueter l'équipement à la position désirée.

### 8) Trim

le trim de profondeur ( levier à boule verte ) est situé à l'avant et à l'arrière sur le bord du baquet de siège.

Le trim à ressort se déplace par crans successifs en le basculant un peu vers l'intérieur. Il est ensuite placé dans le cran choisi en le basculant vers l'extérieur.

*Trim à piquer* = *vers l'avant*  
*Trim à cabrer* = *vers l'arrière*

### 9) Commande de water ballast

Bouton noir à l'avant sur la paroi droite de l'habitacle au milieu du panneau.

*Position arrière* = *soupapes de vidange fermées*  
*Position avant* = *soupapes de vidange ouvertes*

Les positions avant et arrière sont verrouillables en basculant le bouton vers le bas.

### Water ballast de dérive ( option )

La manoeuvre du ballast de dérive est couplée avec celle des ballast d'ailes de telle façon qu'ouverture et fermeture des 2 systèmes soient simultanées .

### 10) Réglage du dossier

#### Siège avant

Glissière sur le bord droit du cockpit

Réglage, pousser un peu en avant, basculer un peu à l'intérieur et rechercher le réglage désiré , repousser vers la paroi.

**11. Drisse de retenue ( parachute )**

Siège avant – tube entre les 2 sièges marquage rouge

Siège arrière – anneau rouge à gauche sur le cadre avant de la cathédrale.

**12. Verrière**

La verrière d'une seule pièce est basculante latéralement avec des charnières noyées dans la coque du fuselage.

Faire attention que la drisse de retenue soit bien encliquetée.

**13. Verrouillage de la verrière**

2 leviers à glissière marqués en rouge sur la paroi gauche de l'habitacle ( siège avant et arrière ).

Position avant déverrouillée.

Pour ouvrir la verrière, tirer les leviers à 90° vers l'arrière et pousser la verrière vers le haut.

#### **14. Démontage de la verrière**

Manette noire sur la paroi droite du cockpit

#### **REMARQUE :**

Jusqu'au n° 10, une manette supplémentaire devant .  
Enlever le freinage de la poignée et repousser la poignée vers l'arrière.

Ouvrir le verrouillage verrière.  
Retirer la verrière et détacher le mousqueton de la drisse.

#### **Manoeuvre du train**

##### **15a) Siège avant**

Rentrer le train – Poignée noire à droite coulissante.  
Faire coulisser la poignée, la verrouiller dans le cran.

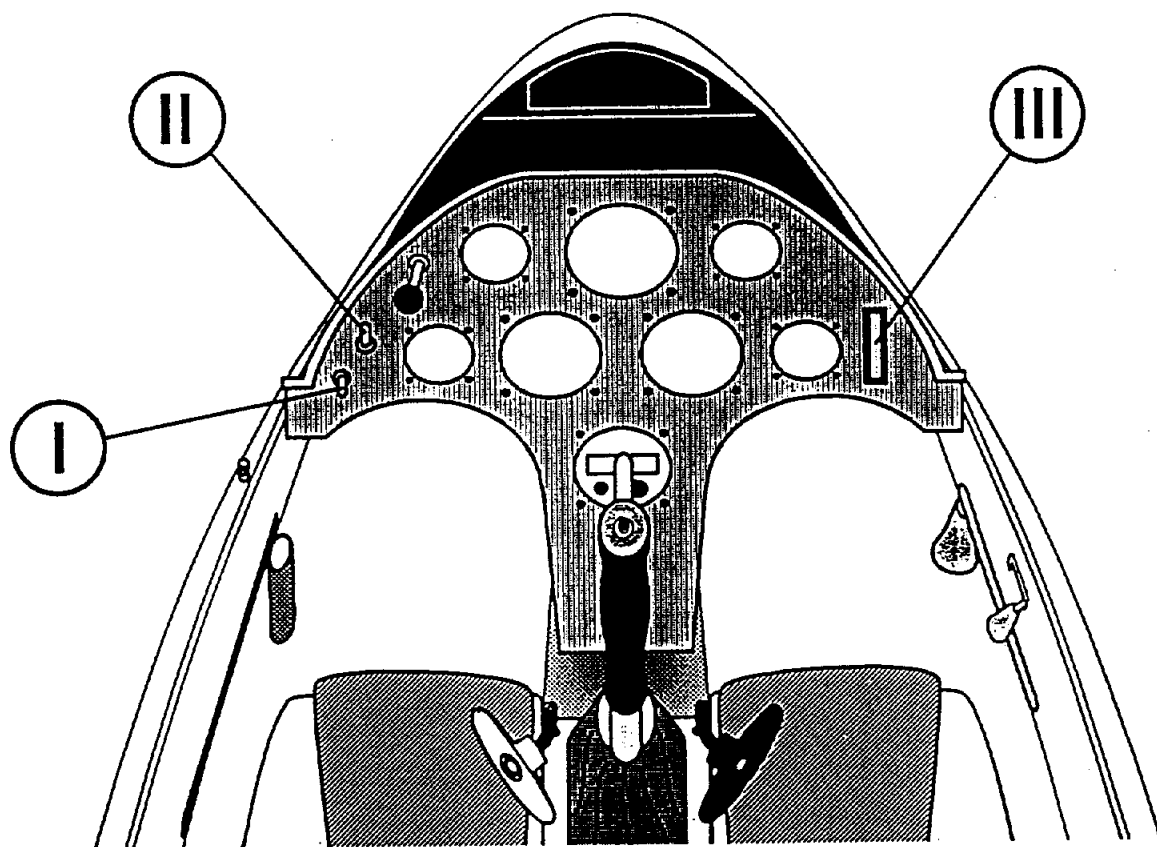
Sortir le train – Déverrouiller la poignée, pousser vers l'avant et verrouiller dans le cran.

##### **15b) Siège arrière**

Poignée noire sur la paroi droite  
La poignée sert à aider l'avant et permet de contrôler la position du train, pas de verrouillage.

**7.3 PLANCHE DE BORD**

## PLANCHE AVANT



Une description des composantes I à III figure en page 7.3.2.  
Nous ne décrivons pas les instruments, ni la configuration de la planche arrière.

## I. Contact général

Contacteur sur la planche de bord avant

*Position haute - marche*

*Position basse - arrêt*

## II Basculeur ( option )

Basculeur à la planche de bord avant

Basculement de la pression totale de la pointe avant au bord d'attaque de la dérive pour le remorquage.

*Position haute - nez*

*Position basse - dérive ( pour remorquage )*

## III Thermomètre extérieur



**7.4 TRAIN D'ATERRISSAGE**

Le train est rétractable à frein hydraulique pour la roue principale.

La roue avant est fixe ainsi que la roulette arrière qui peut être remplacée par un patin.

Les manoeuvres du train sont décrites en 7.2 sur la page 7.2.2 ( frein ) 7.2.5 ( aérofreins ) et page 7.2.4 ( train ).

Une description du train rentrant avec son frein de roue figure au manuel d'entretien page 1.2.5.

**7.5 SIEGES ET CEINTURES**

Les sièges sont fixés au support de sièges.

Le siège avant a un dossier réglable, description du réglage page 7.2.5.

Les ceintures de chaque siège sont fixées au support de siège.

Les bretelles avant sont fixées au tube transversal métallique séparant le cockpit, les bretelles arrières au cadre principal de l'attache d'aile.

La liste des ceintures certifiées figure au manuel d'entretien page 7.1.

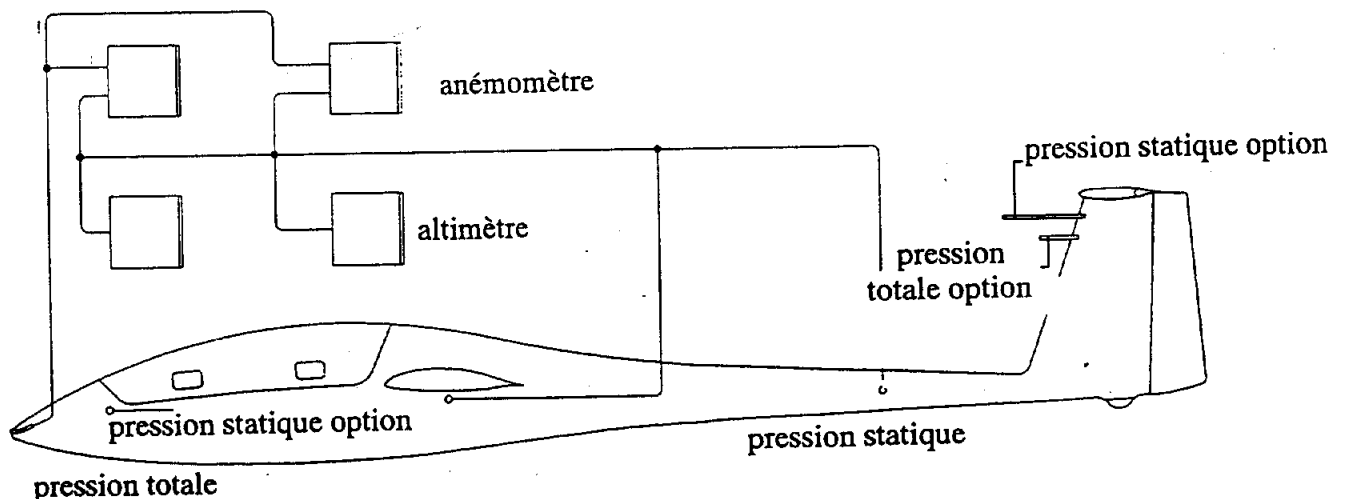
## 7.6 CIRCUIT STATIQUE ET PITOT

### Circuit statique :

- a) Sur le cône arrière de fuselage 1m02 devant la dérive , de part et d'autre du fuselage , ainsi que 0m18 sous le raccord d'aile fuselage. ( pour anémomètre etc..)
- b) Option pour d'autres instruments ( en dehors de l'anémomètre ) prises statiques spéciales en haut de la dérive.
- c) Option, une prise statique de chaque côté du tableau de bord.

### Circuit pression totale ( Pitot )

- a) En haut dans la ventilation du nez du planeur ( pour anémomètre etc...)
- b) Option, prise de pression totale en haut de la dérive.



**7.7 SYSTEMES DE FREINAGE AERODYNAMIQUES****Aérofreins**

Des aérofreins *SCHEMPP-HIRTH* se trouvent sur l'extrados de l'aile.

Un schéma du système se trouve dans le manuel d'entretien.

**7.8 COFFRE A BAGAGES**

Il n'y a pas de coffre fermé.

Le compartiment derrière le longeron est équipé d'un plancher coulissant. Des objets mous peuvent y prendre place ( blousons etc...) . Ces objets sont à prendre en compte dans le calcul de chargement.

**7.9 SYSTEME DE WATER BALLAST**

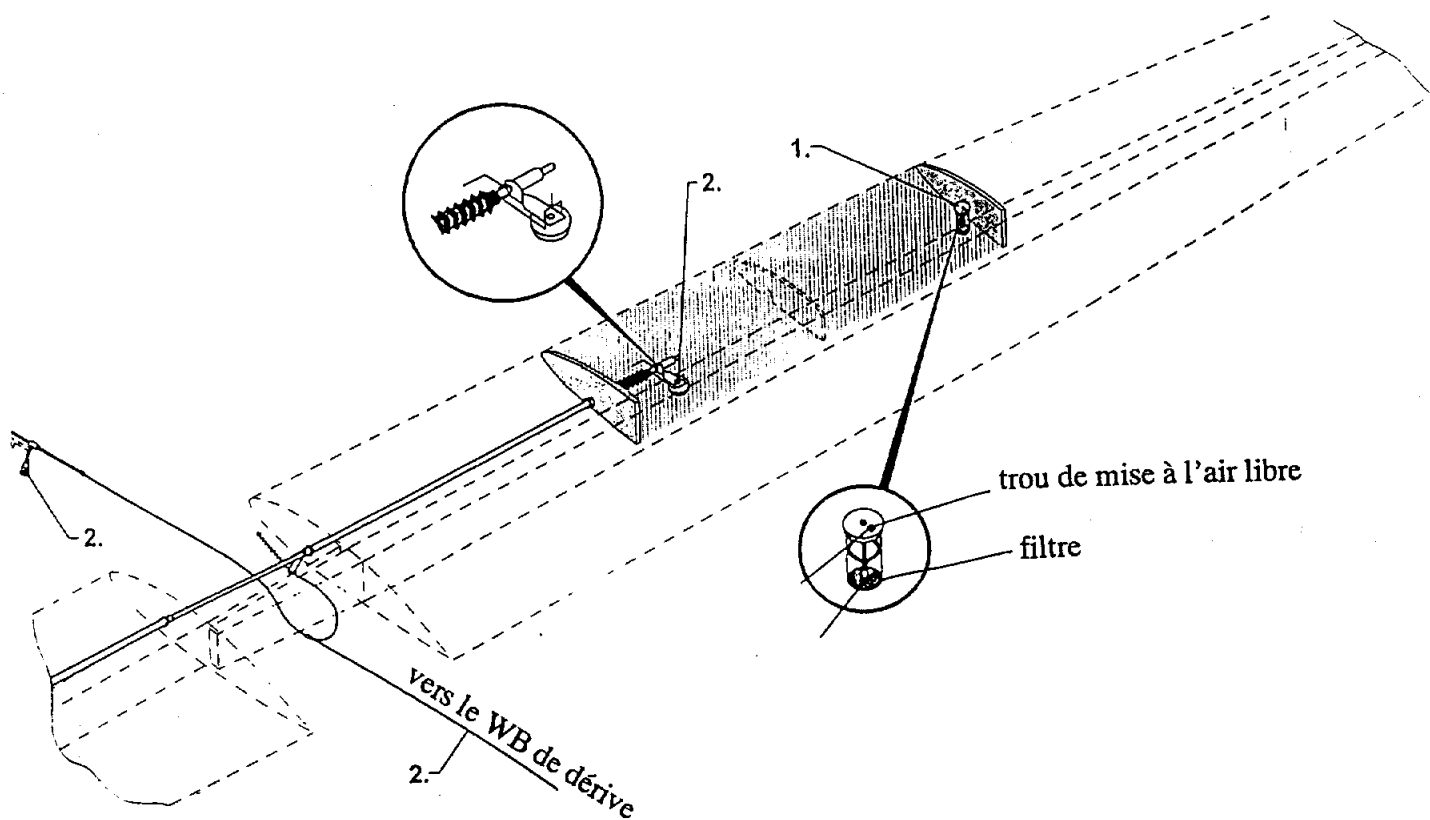
Un câble métallique part du levier de commande. Il est connecté sur un tube de torsion au niveau de la cathédrale de fuselage. Ce tube se connecte automatiquement lors du montage. Un câble connecté au même endroit se dirige vers le water ballast de dérive.

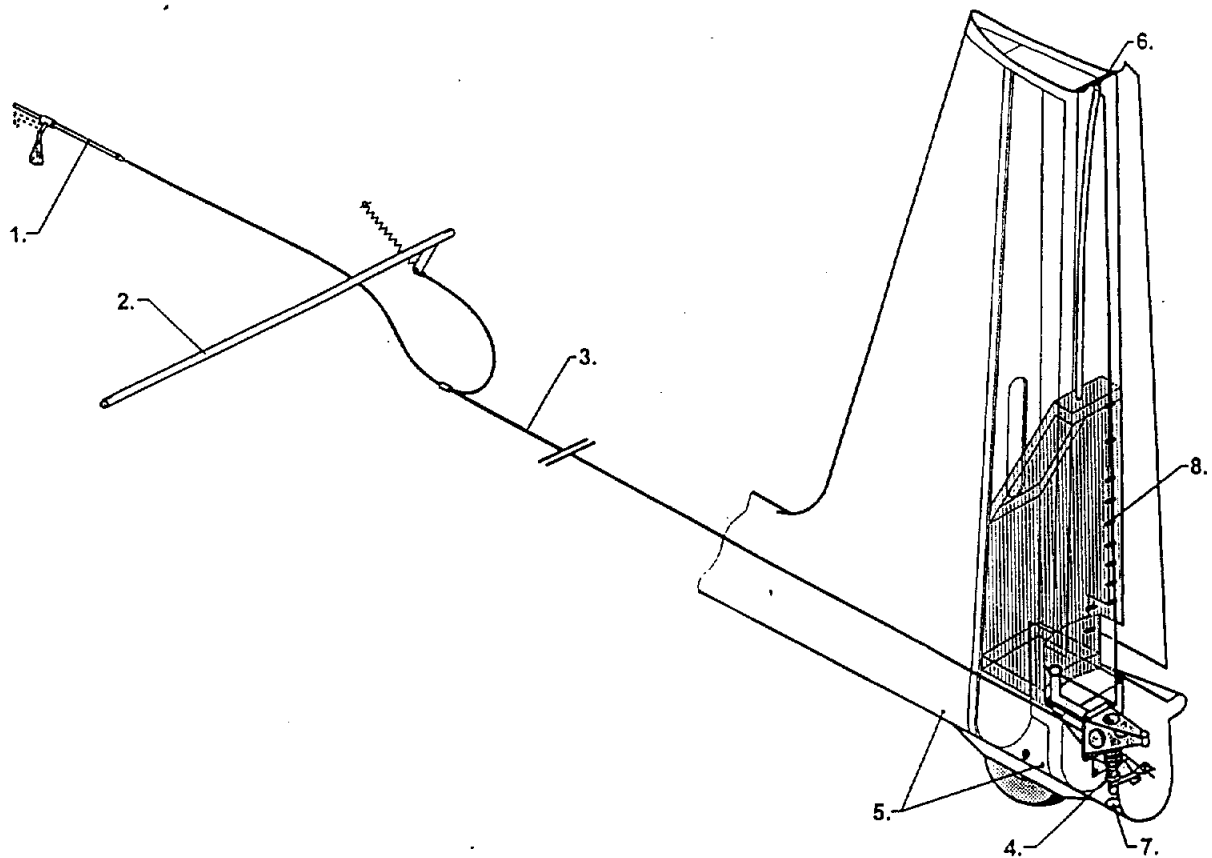
La soupape de vidange sous l'aile extérieure est commandée par un tube de torsion rappelé en position fermé par un ressort ( voir page 7.9.2 ).

Le bouton de commande se déplace dans une fente. Il est verrouillable dans les positions extrêmes.

**SYSTEME DE WATER BALLAST**

1. Orifice de remplissage avec filtre et mise à l'air libre
2. commande de vidange d'aile et de dérive





### SYSTEME DE WATER BALLAST DE DERIVE

1. commande de vidange aile
2. bielle de liaison
3. commande de vidange WB de dérive
4. soupape de vidange
5. mise à l'air libre
6. orifice de remplissage
7. orifice de vidange
8. indicateur de niveau d'eau



**PAGE LAISSEE EN BLANC INTENTIONNELLEMENT**

PAGE LAISSEE EN BLANC INTENTIONNELLEMENT

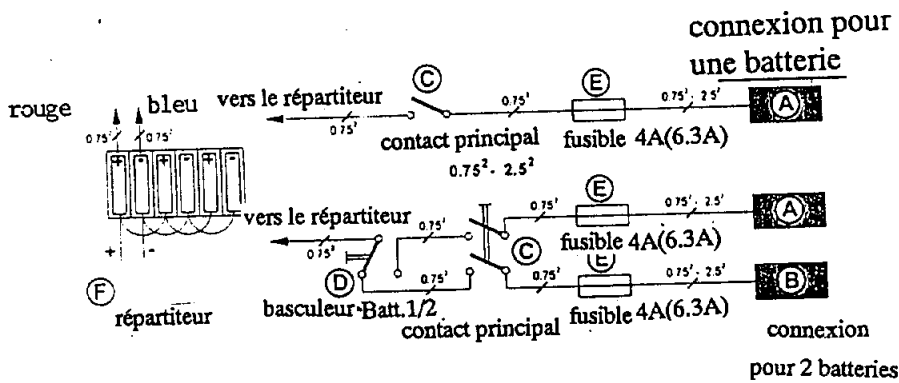
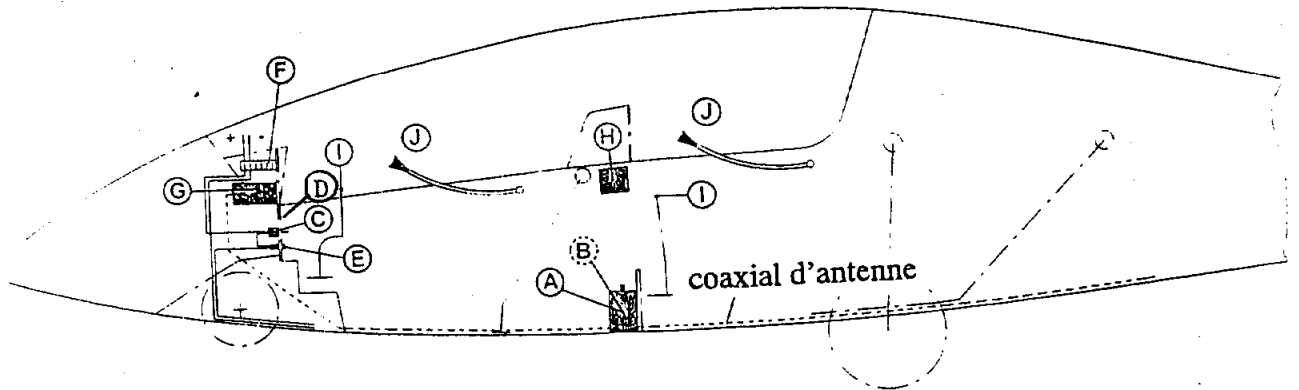
**7.12 INSTALLATION ELECTRIQUE**

Avionique vol à voile ( voir 7.12.2 ).

L'avionique est connectée à l'alimentation électrique selon le plan de câblage ( page 7.12.2 ) et branché selon les directives de chaque fabricant d'équipement.

L'alimentation électrique provient d'une ou 2 batterie situées devant le siège arrière ou à côté de la cathédrale de fuselage.

INSTALLATION ELECTRIQUE - AVIONIQUE S14 RE 811



ATTENTION : connexions de la radio et des instruments selon les indications des constructeurs, un fusible pour chaque équipement.

- A Batterie 1 - 12V/6,5 Ah
- B Batterie 2 - 12V/6,5 Ah
- C Contact principal
- D Basculeur
- E fusible 4A (6,3A)
- F Répartiteur
- G Radio
- H Haut-parleur
- I Alternat
- J Micro col de cygne

### 7.13 EQUIPEMENTS DIVERS

#### Lest mobile ( option )

Un support de lest mobile se trouve en dessous de la planche de bord avant. Un deuxième support se trouve à droite à l'avant du cadre support de manche. Les gueuses en plomb se fixent par des écrous papillon freinés par une épingle ( voir le plan de chargement paragraphe 6.2 ).

#### Equipement oxygène

Des supports peuvent être fixés sur la cathédrale en haut et à droite ( des schémas de montage sont disponibles ). Pour l'avant des bouteilles et à l'arrière, les bouteilles sont encastrées dans un support en stratifié.

#### Consigne importante :

Après montage de l'installation oxygène, une vérification des conditions de centrage doit être effectuée.

Les équipements certifiés sont indiqués dans le manuel d'entretien.

**Montage d'une balise de détresse :**

- Dans la zone du siège arrière sur le bord du support de siège
- Dans la zone de la cathédrale sur le coffre de train
- Au plancher des supports d'oxygène

## SECTION 8

- 8. Stockage, manutention et entretien
  - 8.1 Introduction
  - 8.2 Intervalle des opérations de maintenance
  - 8.3 Modifications ou réparations
  - 8.4 Manutention au sol – transport sur route
  - 8.5 Nettoyage et entretien

## **8.1 INTRODUCTION**

Cette section contient des recommandations pour la manutention du planeur au sol et pour son maintien en bon état.

Les opérations de maintenance sont citées ainsi que les contrôles nécessaires.

Le respect de ces recommandations conditionne le maintien des performances et la fiabilité du matériel.

### **ATTENTION :**

Il faut se tenir au plan de graissage et mener les opérations de maintenance selon le manuel d'entretien *DUO DISCUS* en les adaptant aux conditions d'utilisation particulières ainsi qu'aux conditions climatiques, qui peuvent amener à rapprocher les opérations.



**8.2 INTERVALLE DES OPERATIONS DE MAINTENANCE**

Instructions détaillées dans le manuel d'entretien

**Maintenance de la cellule :**

- Périodicité de la visite annuelle à respecter.

- Graissage à effectuer à chaque montage et démontage et en cas de points durs dans les guides des commandes dans le fuselage, bielles de poussée, bielles d'AF, tube vertical d'entraînement des ailerons.

Le nettoyage et le graissage de la roue et du crochet arrière et avant, est à faire si l'on constate un encrassement.

**- câbles de palonnier :**

chaque 200 heures et à chaque visite annuelle, les câbles de palonnier doivent être inspectés avec soin particulièrement au niveau des S des pédales ( à l'avant et à l'arrière ).

Les câbles doivent être changés dès qu'il apparait de l'usure ou de la corrosion. On peut tolérer une usure d'un ou plusieurs torons à 25 %.

### 8.3 MODIFICATIONS OU REPARATIONS

#### Modifications :

Une modification du planeur , tel qu'il est certifié, n'est possible qu'avec l'accord des autorités de certification.

L'avis du constructeur est de toute façon indispensable, il faut vérifier que la navigabilité de l'appareil ne peut en aucun cas être influencé négativement.

Aucune modification du manuel d'entretien ne peut être apportée sans l'accord des autorités de certification.

#### Réparations :

Avant chaque vol et particulièrement après un arrêt prolongé un contrôle au sol doit être effectué ( voir page 4.3 ).

Faire attention aux petites dégradations, criques dans le gelcoat, trous, délaminages dans le CFK/GFK, etc...

Si un doute existe, faire appel à un « homme de l'Art ».

Les petites réparations sans influence sur la navigabilité peuvent être conduites par chacun.

Des instructions de réparation sont en annexe au manuel d'entretien.

Des grosses réparations ne doivent être entreprises que par un atelier agréé ayant les autorisations nécessaires.

## 8.4 MANUTENTION AU SOL/TRANSPORT SUR ROUTE

### a) Tirer, pousser

Lorsque l'on tire le planeur derrière une voiture, placer toujours un trolley à l'arrière du fuselage, afin de ne pas fatiguer l'empennage.  
Pour tirer le planeur, éviter de le prendre en bout d'aile, utiliser une corde pour tirer par le crochet de nez.

### b) Stockage

Le planeur doit être stocké dans un local bien ventilé. S'il est stocké dans une remorque, celle-ci doit être équipée d'un dispositif de ventilation efficace.  
Stocker toujours water ballast vides.  
Si le planeur est démonté, porter attention à ce que les éléments ne soient pas sous tension (particulièrement si la température est élevée).

### c) Garage

Les planeurs qui restent montés toute l'année doivent être entretenus de telle façon que la corrosion ne puisse toucher les pièces métalliques de liaison (axes etc...).

Des housses anti-poussière doivent être utilisées.

En cas de stockage à l'extérieur, utiliser des attaches appropriées.

### d) Réparation pour le transport par route

Les supports de la remorque doivent être bien adaptés, surtout pour les ailes qui doivent reposer par le milieu des moignons d'aile et dans des supports au profil. Le fuselage reposera dans un large berceau devant le train et sur la roulette de queue.

L'empennage horizontal sera stocké le bord d'attaque en bas dans 2 supports au profil ou horizontalement dans des supports capitonnés. Ne jamais attacher l'empennage par ses ferrures.

**8.5 NETTOYAGE ET ENTRETIEN**

Les surfaces d'un planeur doivent être soigneusement entretenues.

Les prescriptions suivantes doivent être respectées :

- Nettoyer les surfaces à l'eau claire , à l'éponge et à la peau de chamois ( surtout ailes et empennage ).
- Ne pas utiliser trop souvent de produits détergents.
- Utiliser des polish.
- Essence et alcool peuvent être utilisés mais seulement de façon très courte, les solvants de toute sorte sont déconseillés.
- Jamais de trichlo et de solvants de ce type.
- La méthode la meilleure est le polissage à la pâte spéciale. Faire attention de ne pas faire chauffer la surface, se déplacer souvent.

**AVERTISSEMENT :**

Ne jamais polir au même endroit longtemps car la surface du planeur deviendrait trop chaude.

- Le nettoyage de la verrière se fera avec Plexiklar ou un produit similaire, éventuellement à l'eau tiède. Essuyer ensuite à la peau de chamois, ne jamais essuyer à sec.
- Le planeur doit être protégé de l'humidité spécialement lors d'un stockage prolongé.
- Ne pas exposer le planeur inutilement au soleil.

**AVERTISSEMENT :**

Toutes les surfaces exposées au soleil doivent être blanches à l'exception des marques d'immatriculation et anticollision.  
Les autres couleurs peuvent entraîner des échauffements excessifs de la structure, ce qui peut compromettre sa solidité.

SECTION 9

- 9. Additifs
- 9.1 Introduction
- 9.2 Liste des additifs

## 9.1 INTRODUCTION

Cette section contient les informations additionnelles qui permettent une conduite sûre de la machine en cas d'adaptation d'équipements complémentaires.

**9.2 LISTE DES MODIFICATIONS APORTEES**

DATE	PARAGRAPHE	MODIFICATIONS